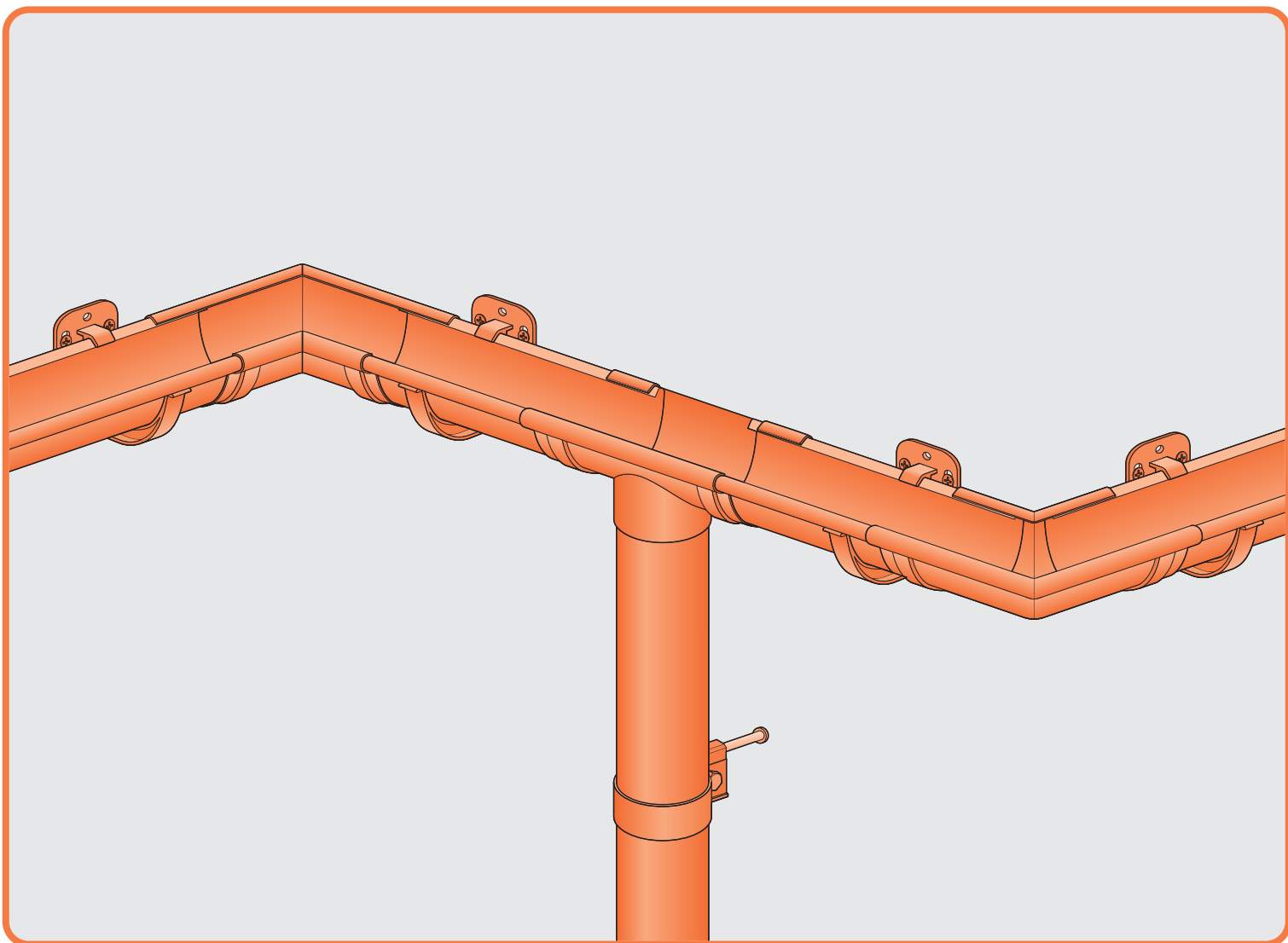


Montageempfehlung Dachrinnensystem PVC

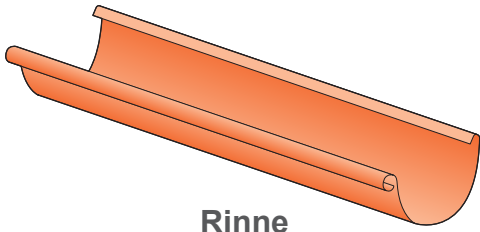


KROP

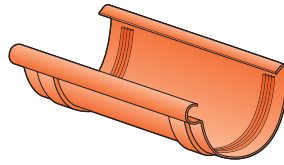
PVC



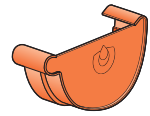
Beschreibung der Systemelemente



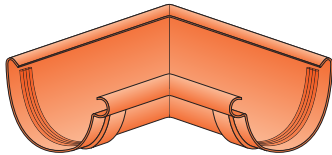
Rinne



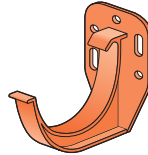
Dachrinnenverbinder



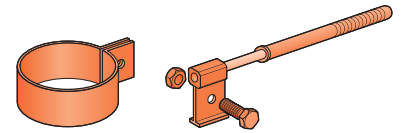
Denko



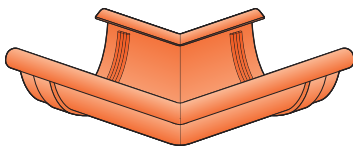
Innenecke



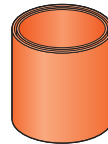
Sparrenhaken



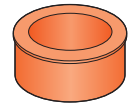
Rohrschelle



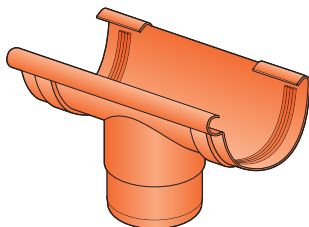
Außenecke



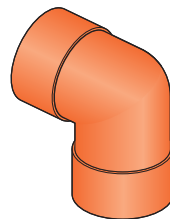
Rohrverbinder



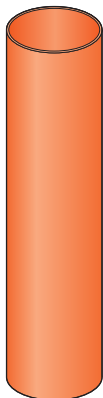
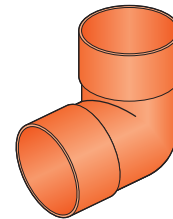
Reduzierung 90/63



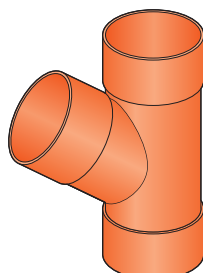
Rinnenablauf



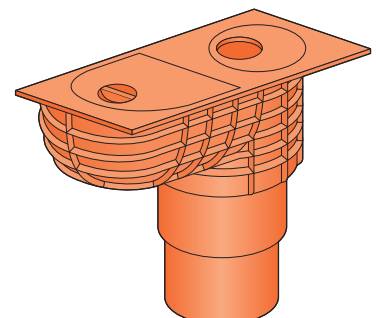
Knie



Rohr

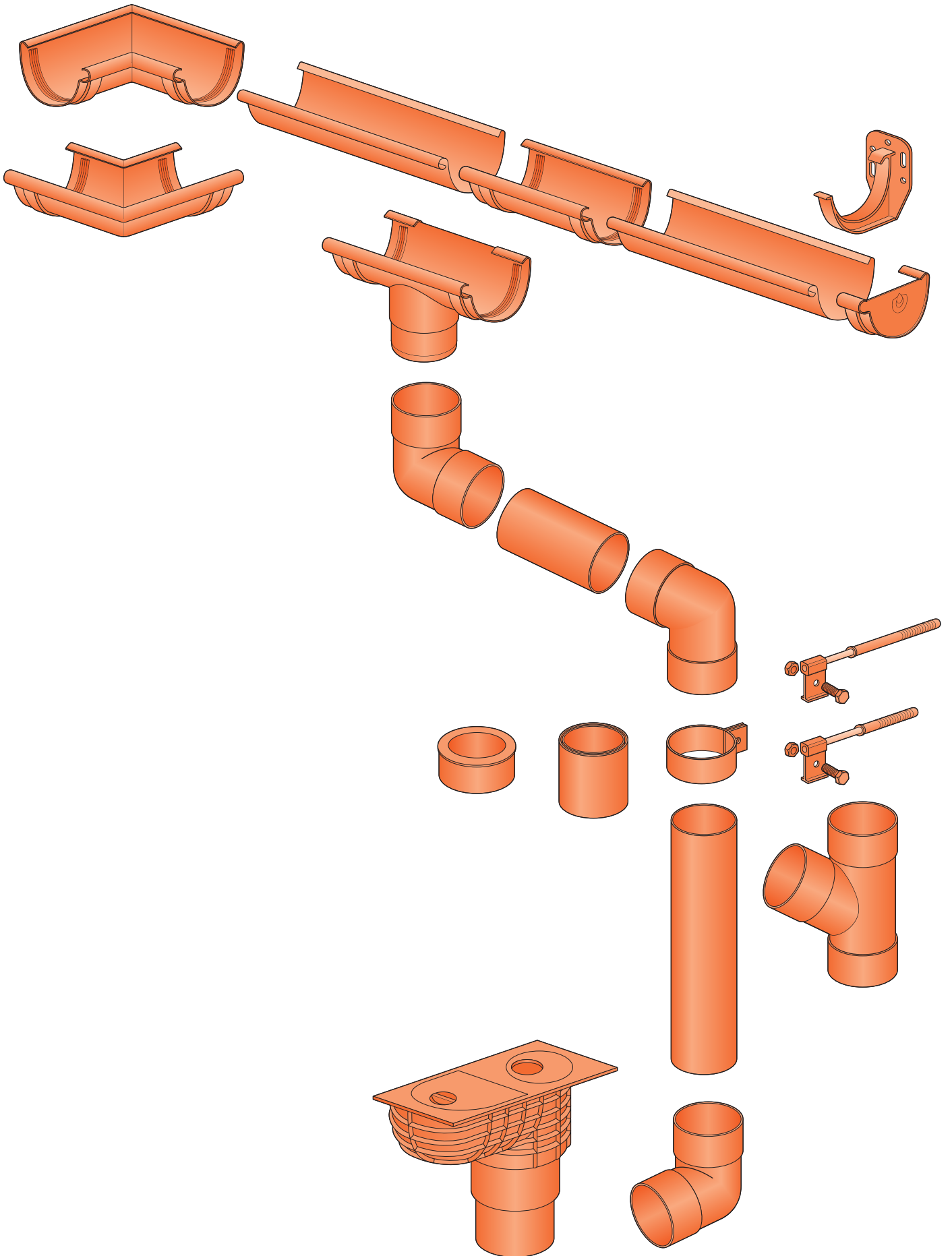


T-Stück



Sedimenttank/Stiefel

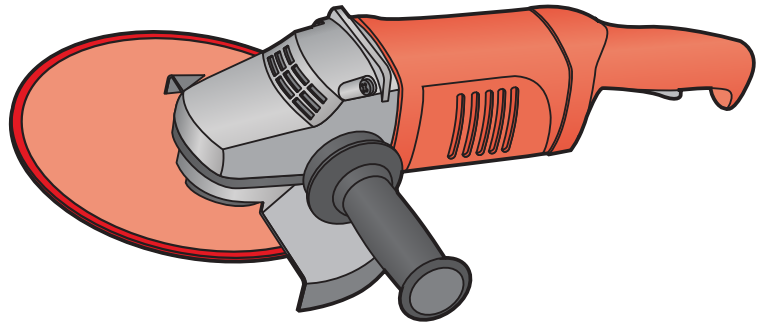
Systemelemente



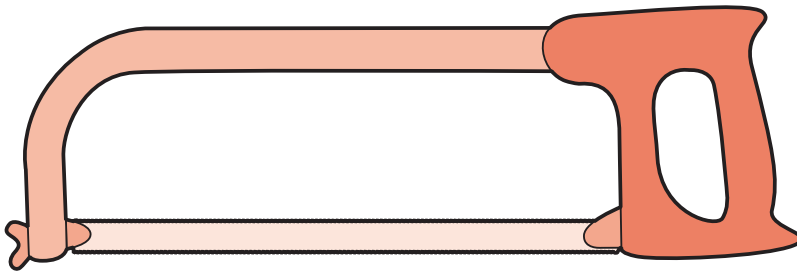
Montagewerkzeuge



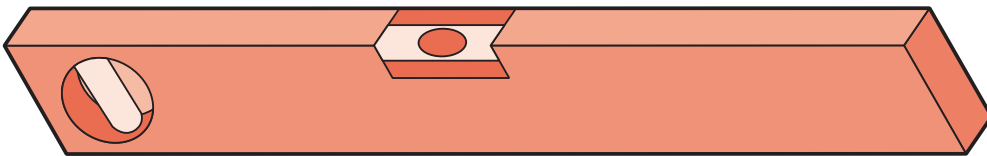
Akku-Schrauber



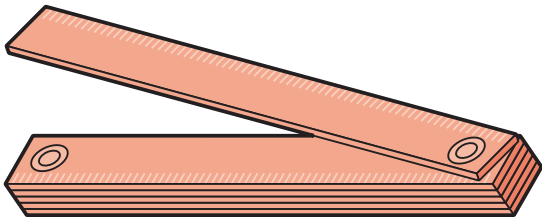
Winkelschleifer



Säge



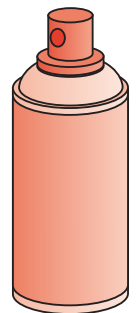
Wasserwaage



Metermaß



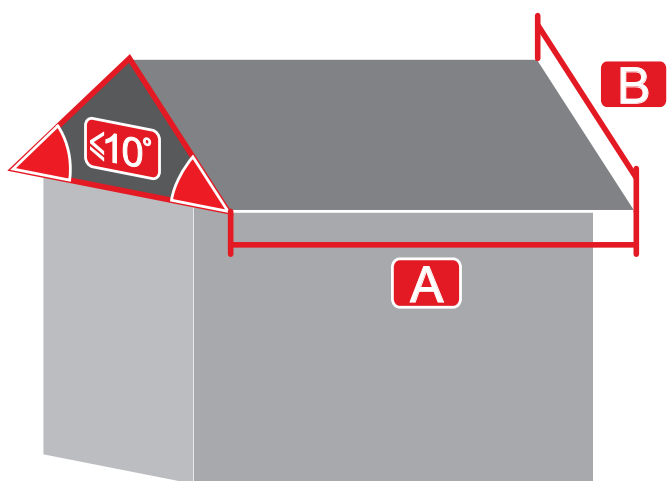
Stift



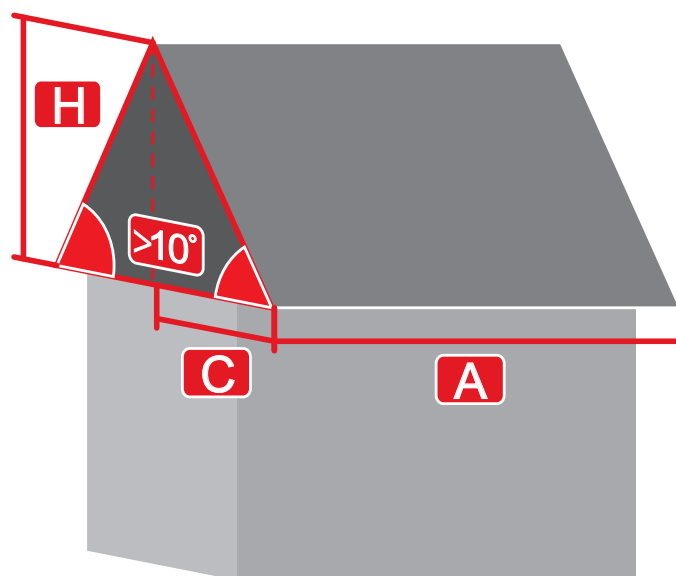
Dichtungsspray

1

Dachvermessung



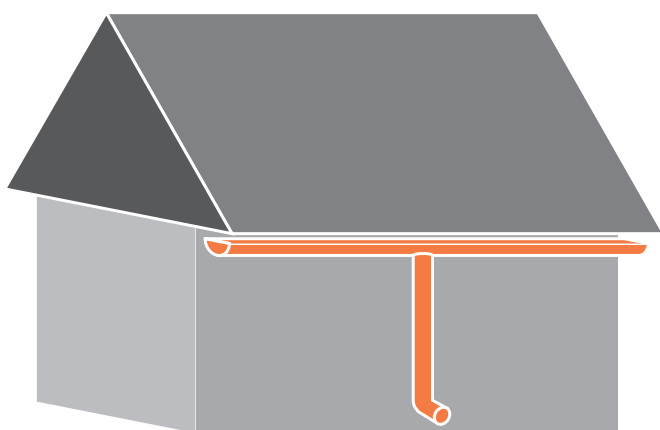
$$E_p = A \times B$$



$$E_p = (C + H/2) \times A$$

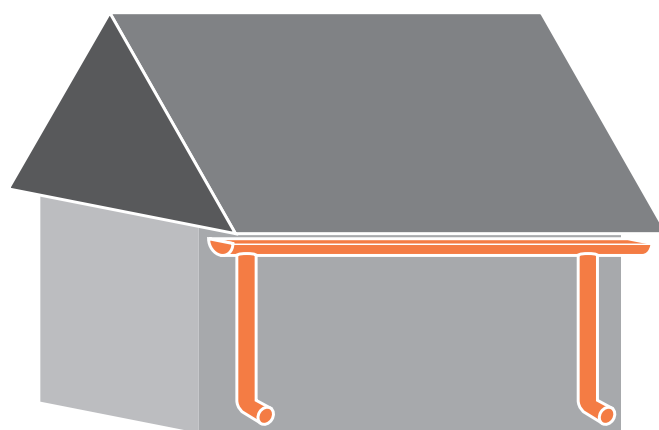
2

Dobór systemu



System 125/90 im Falle von $E_p \leq 100\text{m}^2$

System 130/90 im Falle von $E_p \leq 110\text{m}^2$

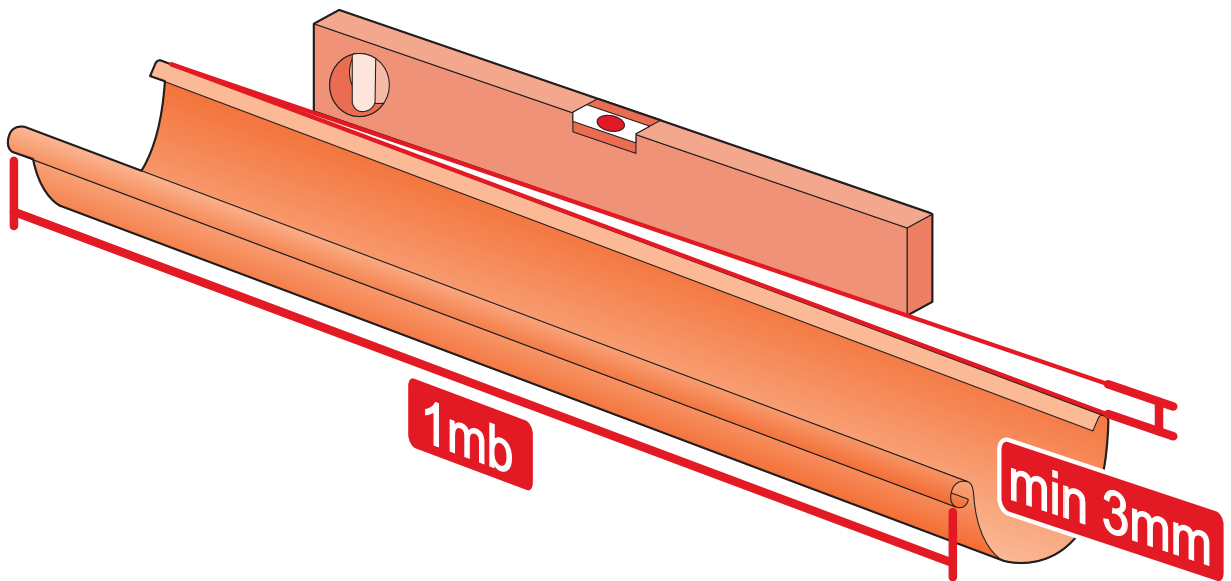


System 125/90 im Falle von $E_p \leq 200\text{m}^2$

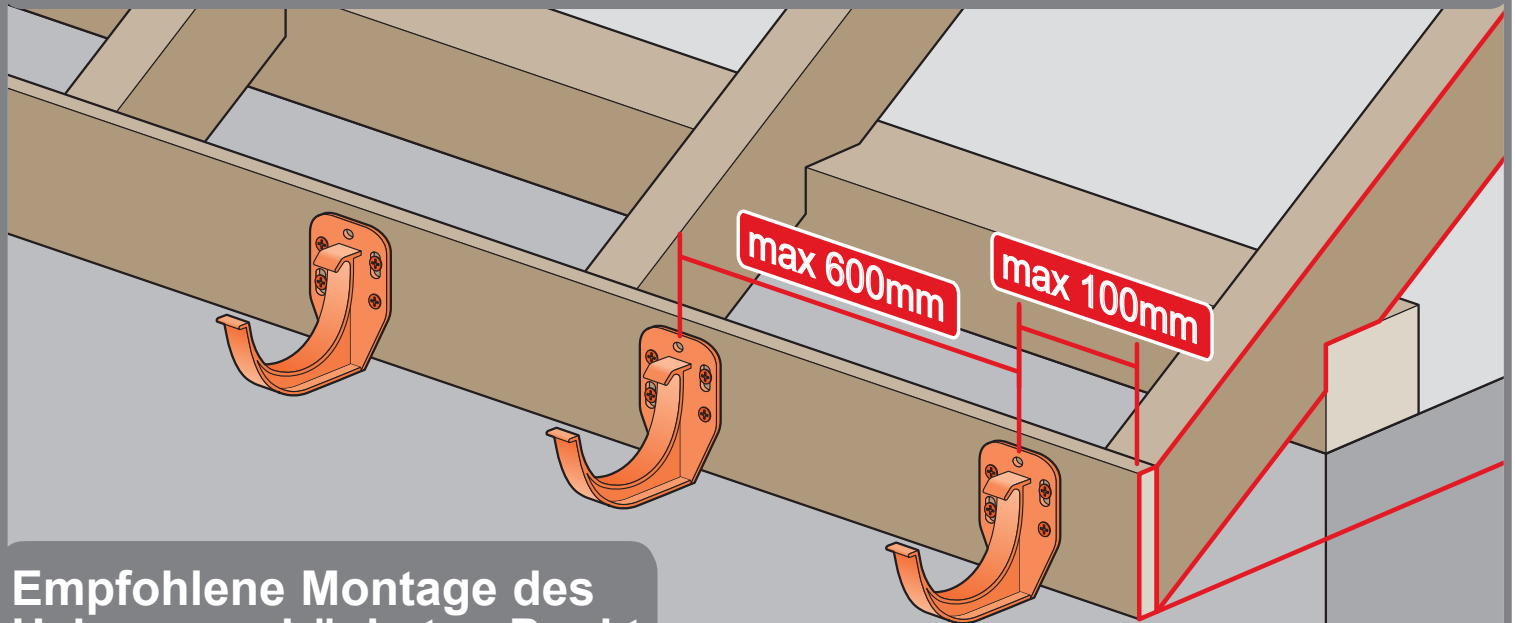
System 130/90 im Falle von $E_p \leq 220\text{m}^2$

3

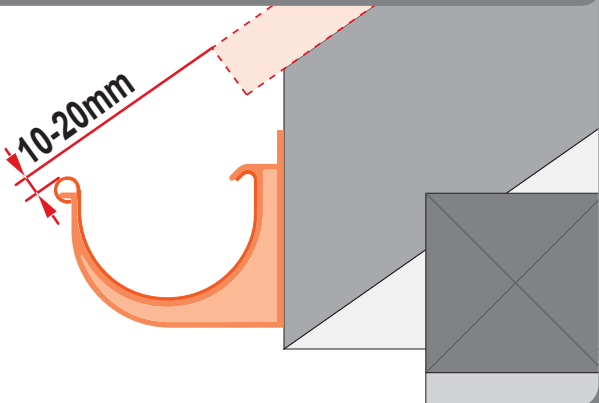
Dachrinnenneigung min 0,3%/1mb



Hakenabstand

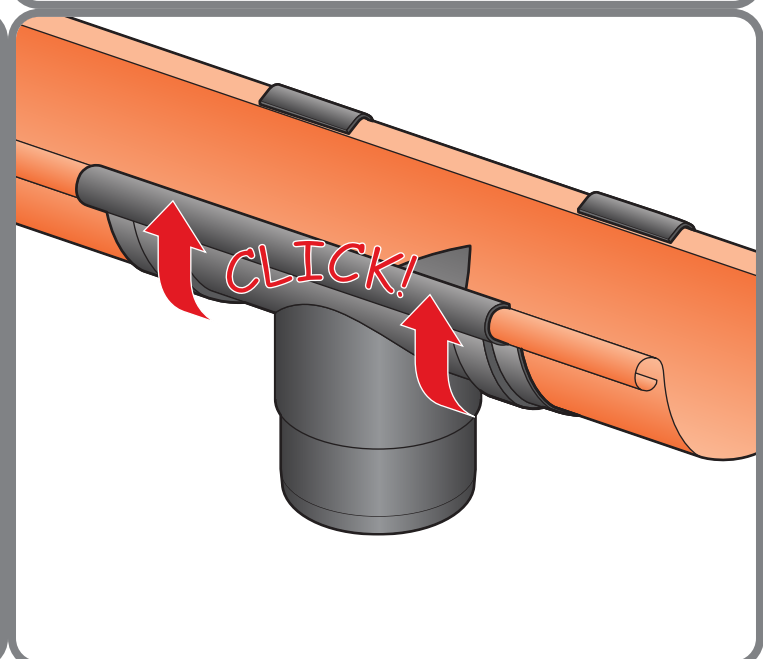
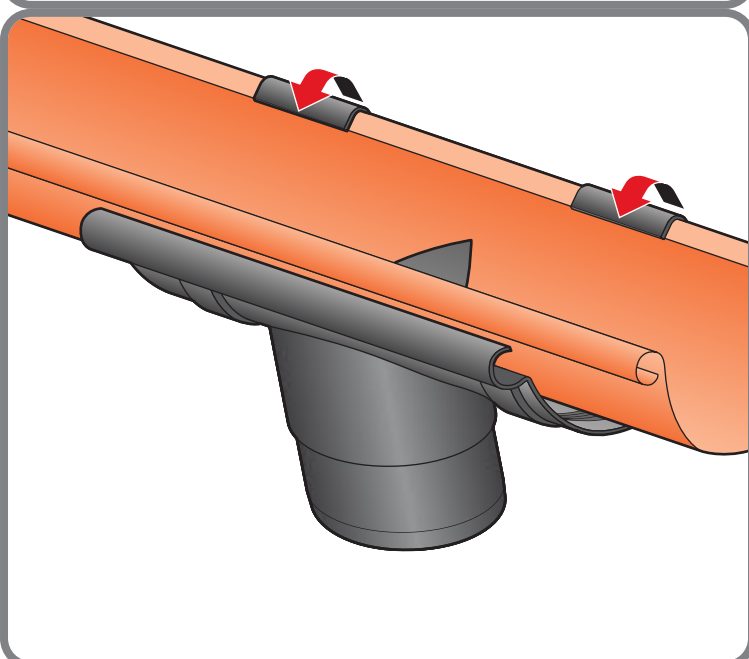
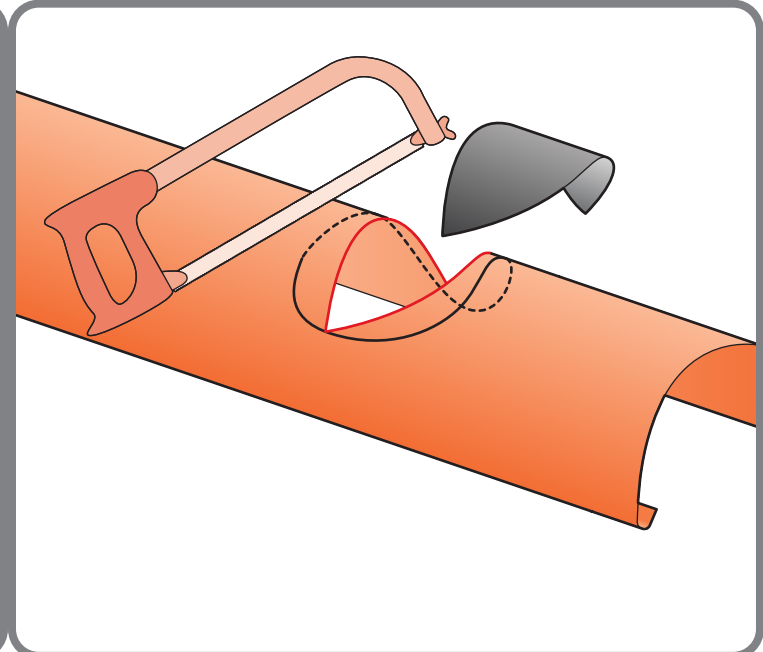
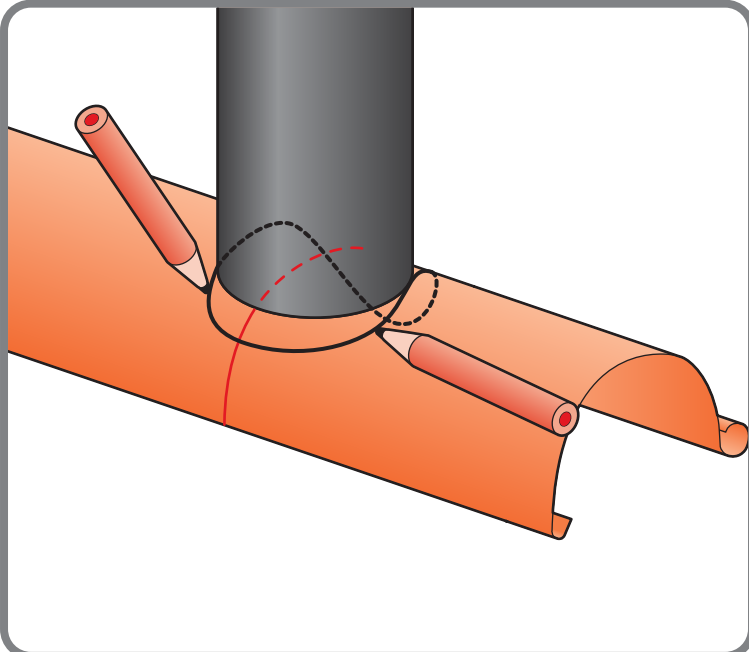
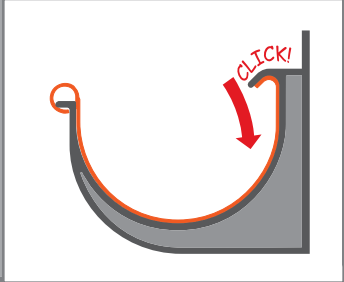
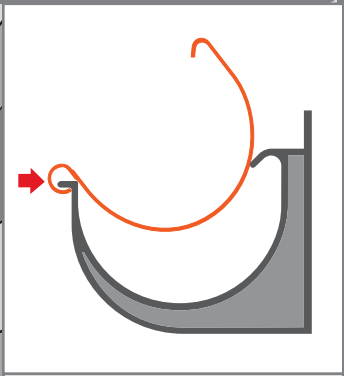
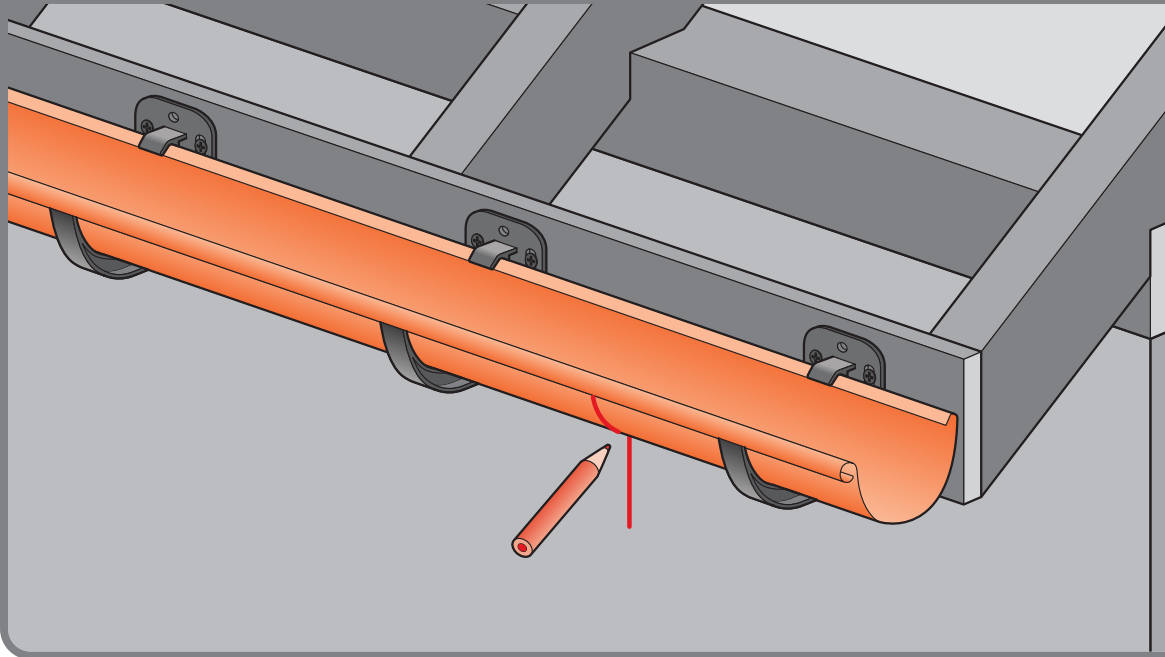


Empfohlene Montage des Hakens am höchsten Punkt



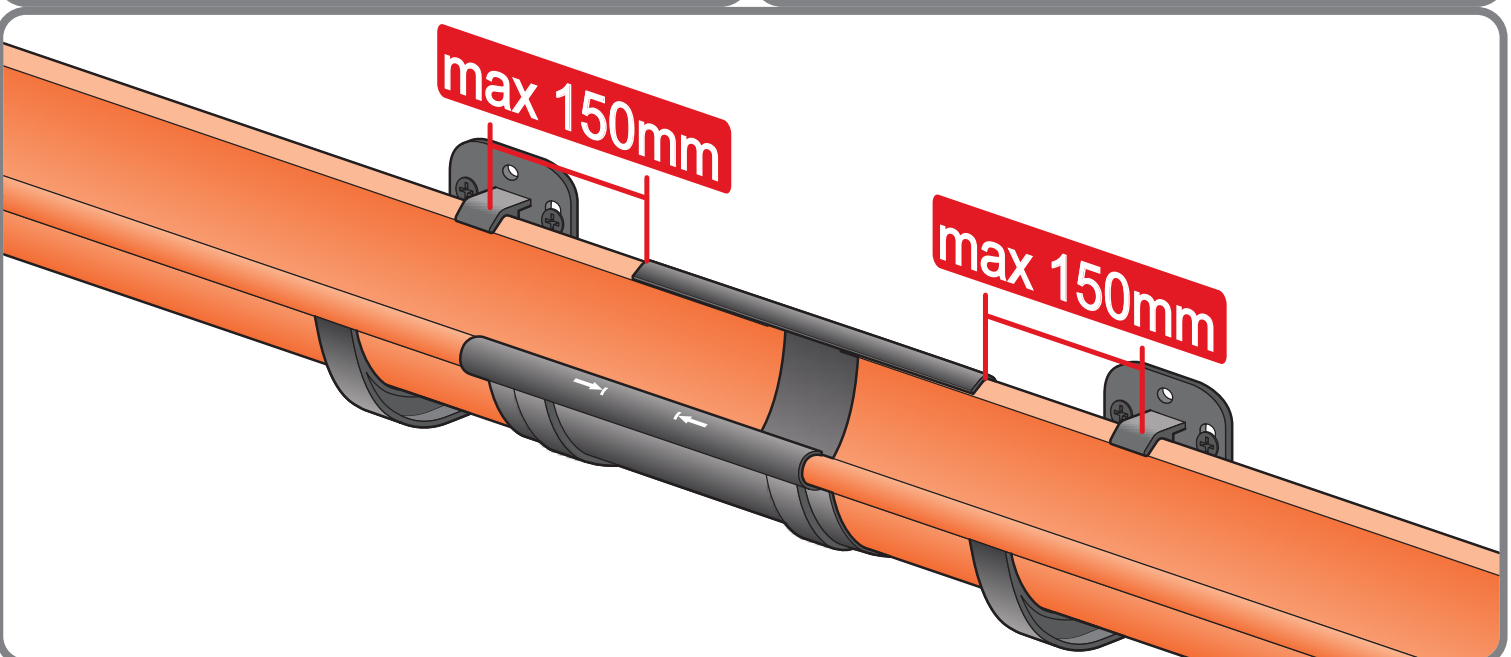
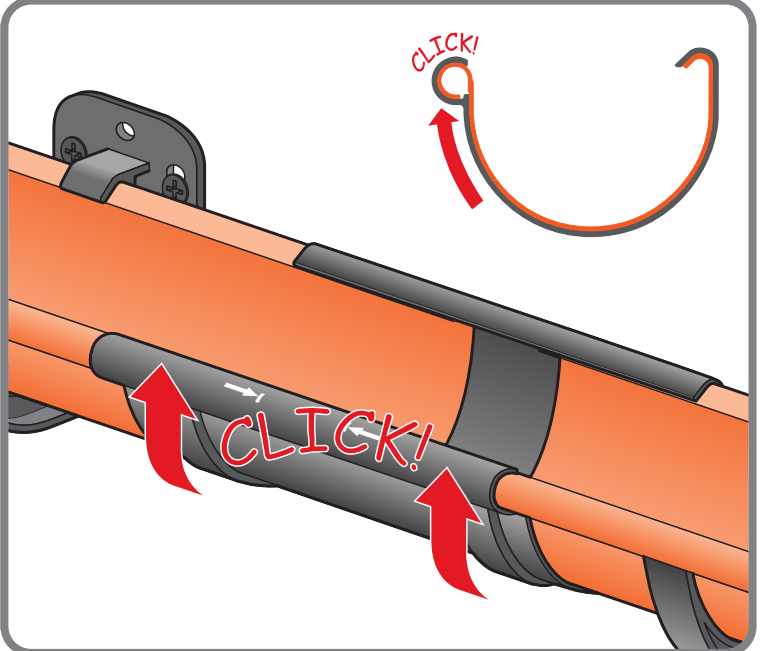
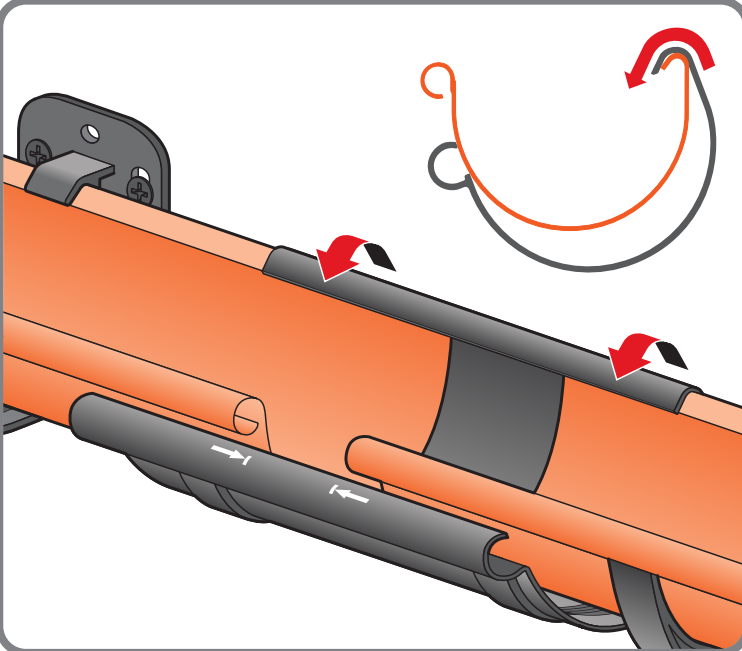
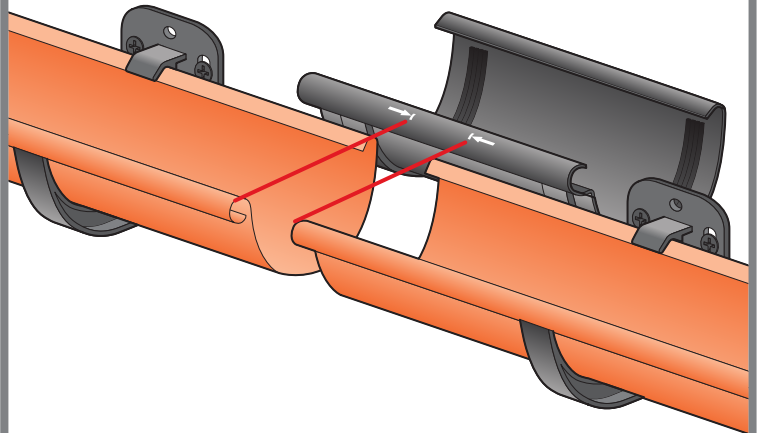
4

Dachrinneninstallation



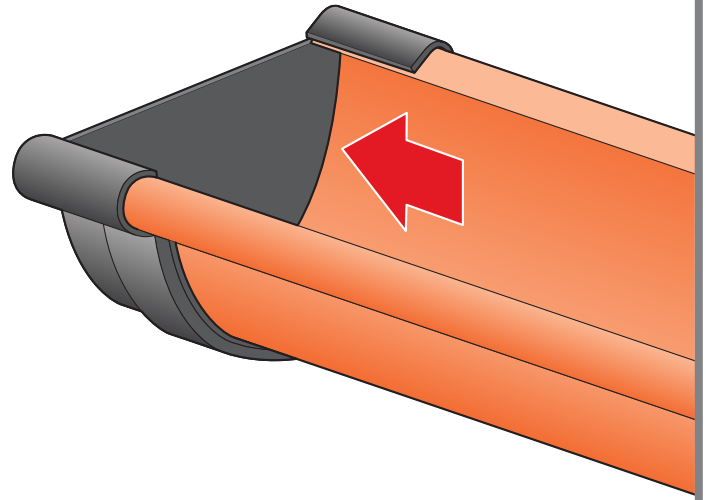
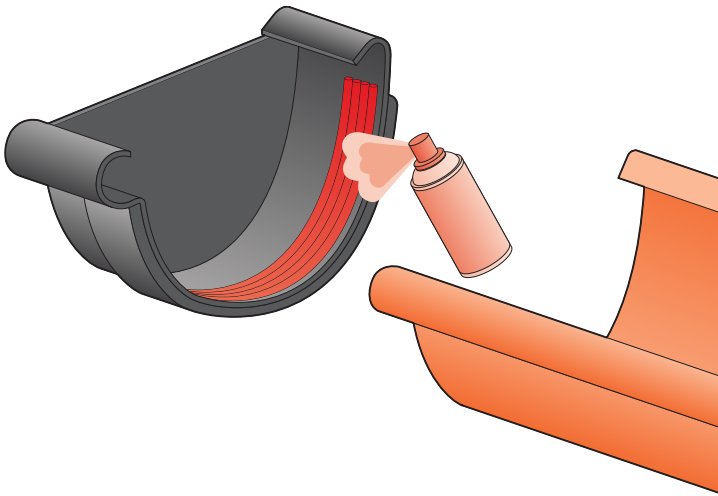
5

Rinnenverbinder montieren



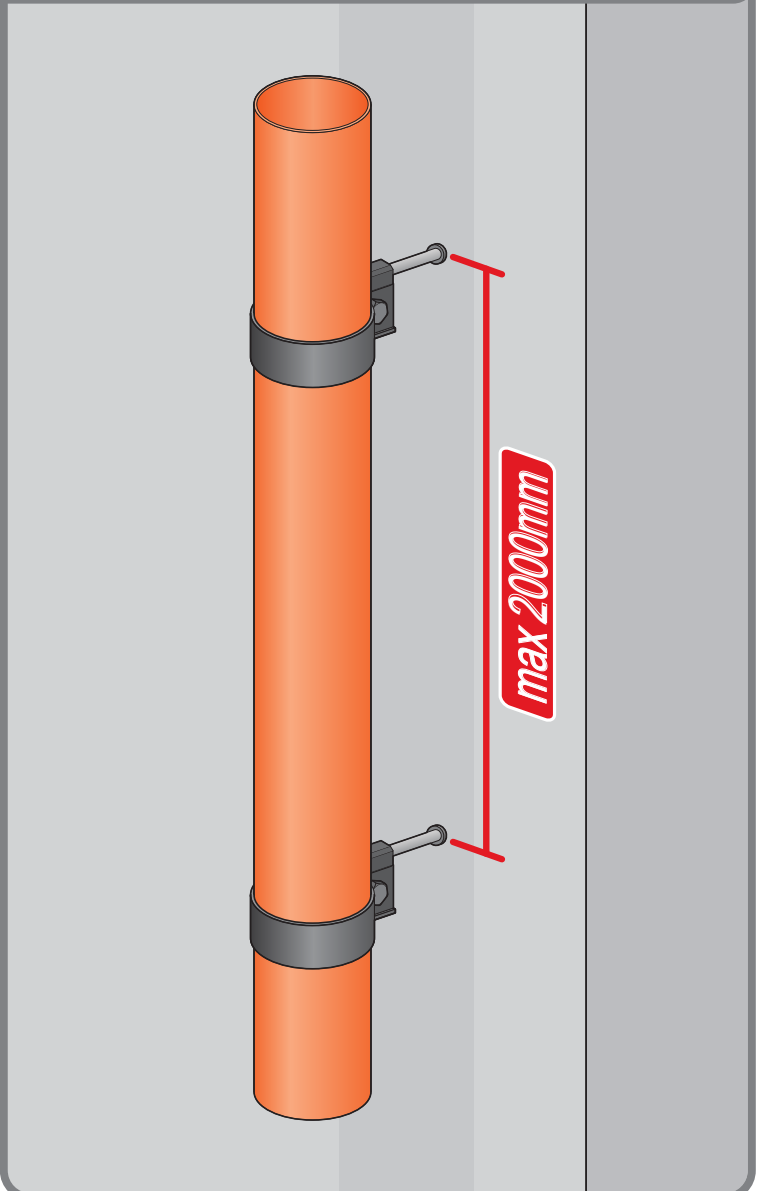
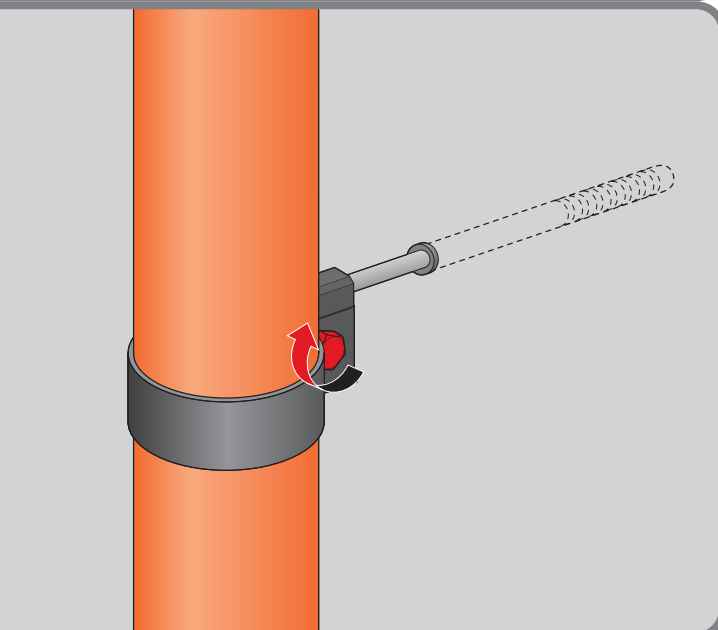
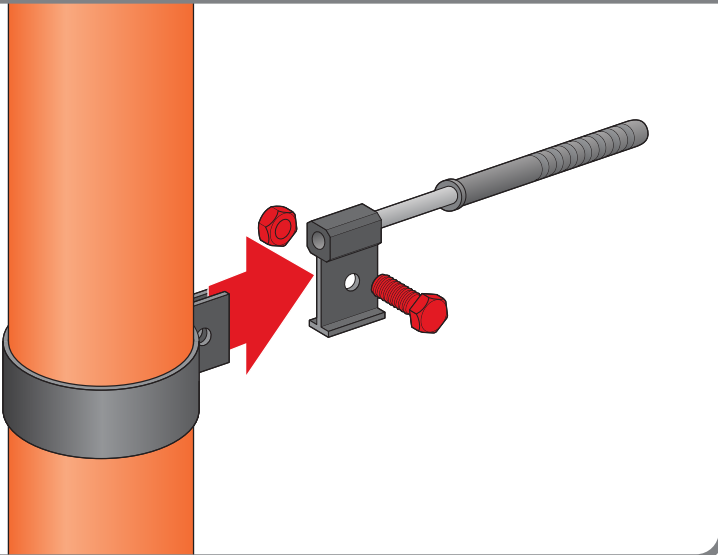
6

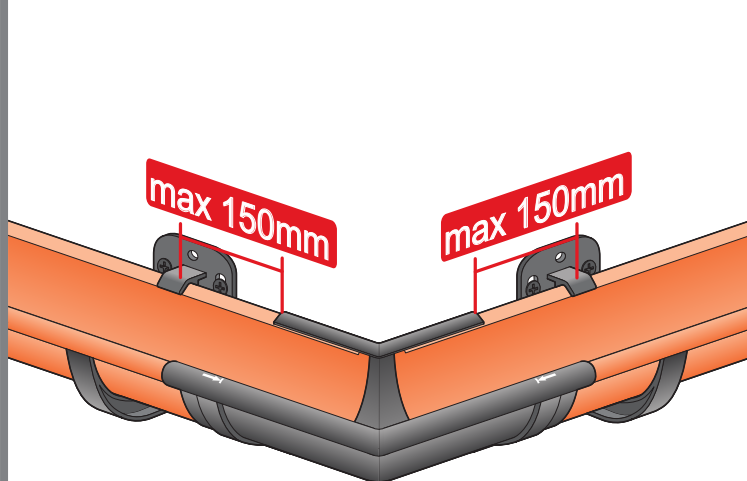
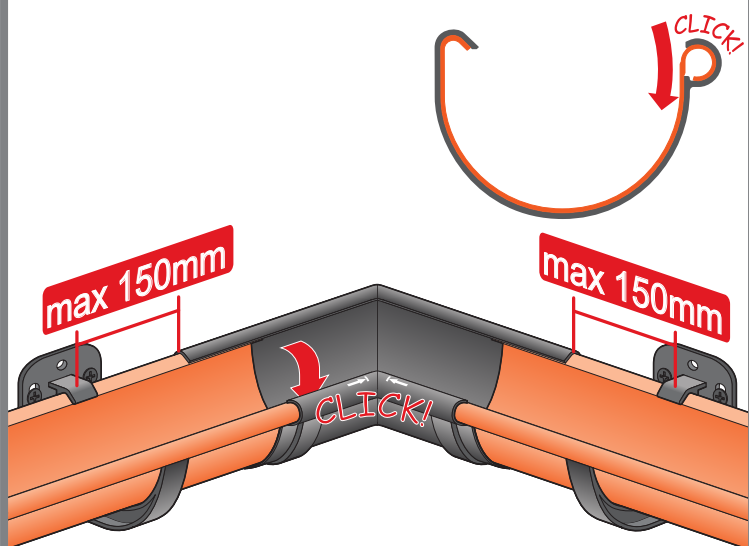
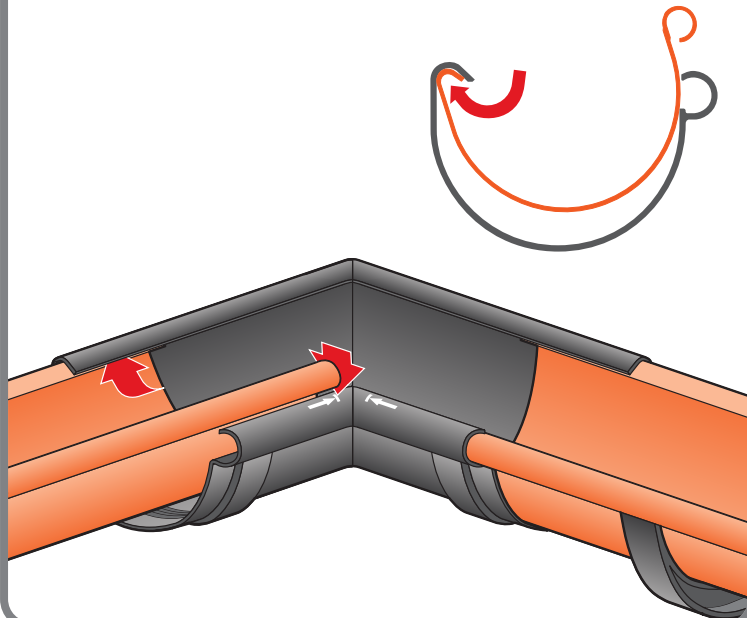
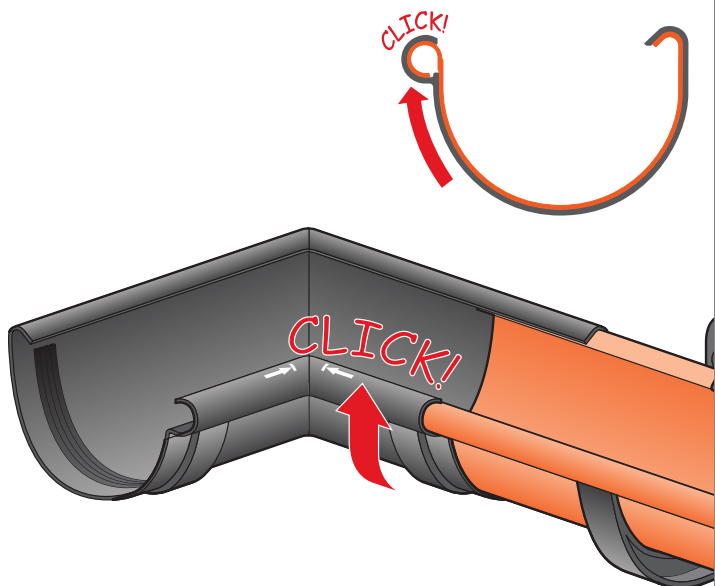
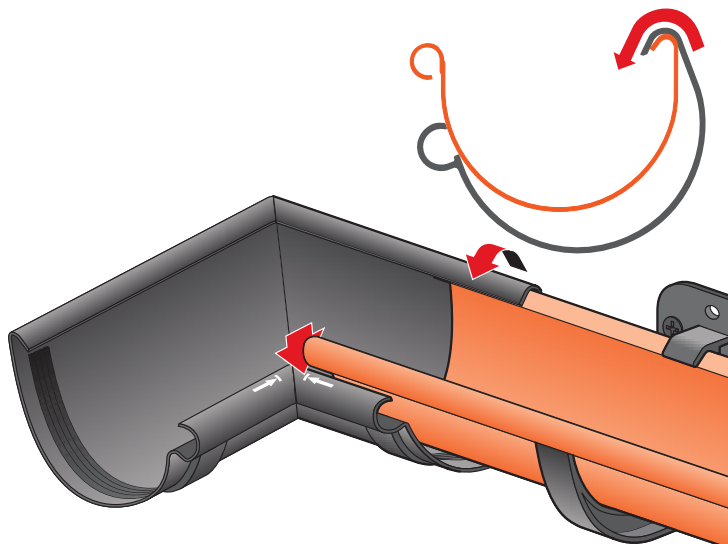
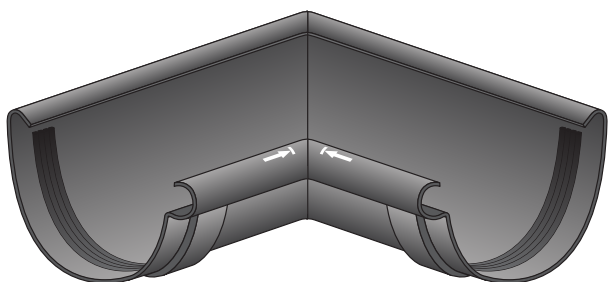
Untere Montage



7

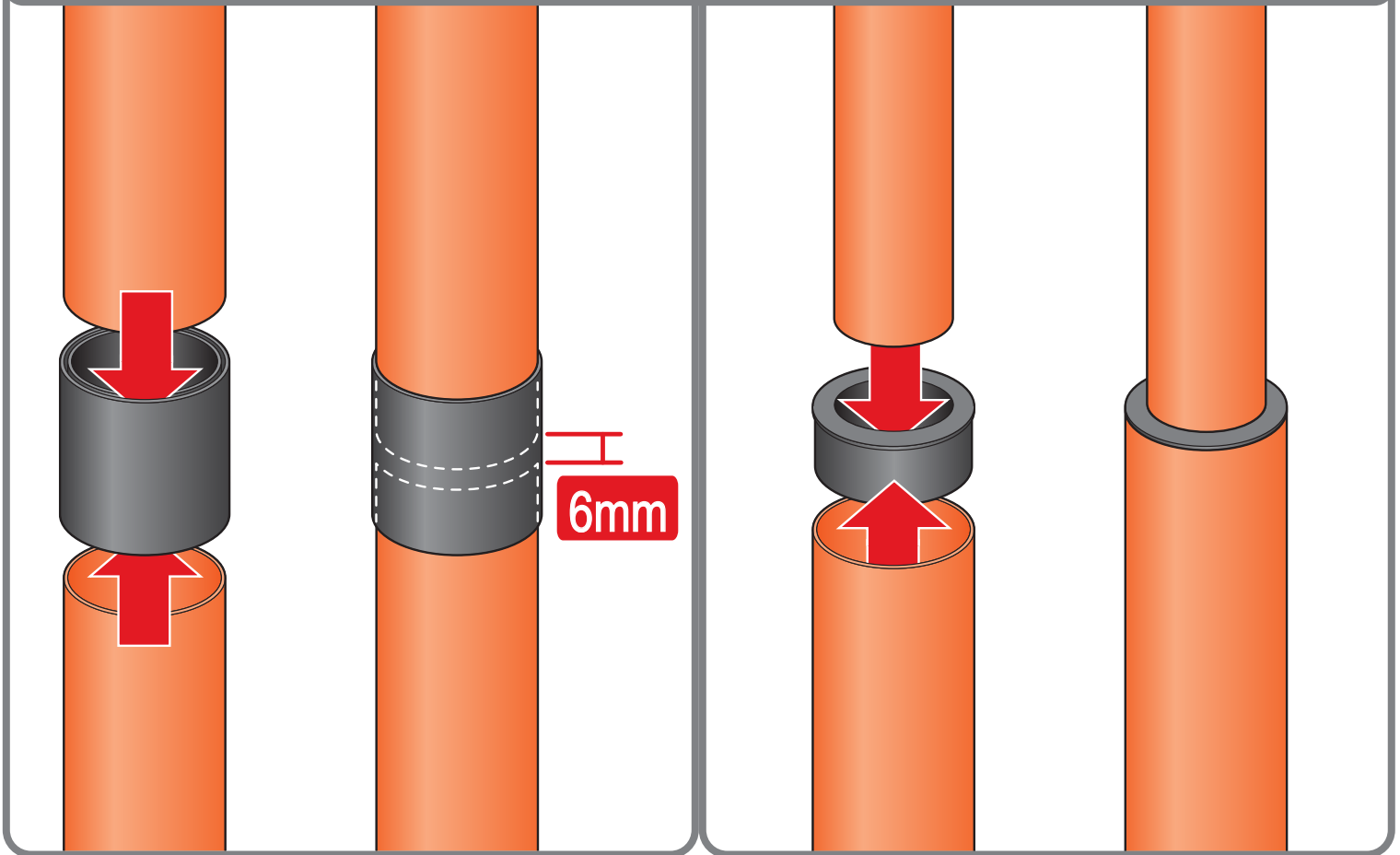
Montage der Rohrschellen





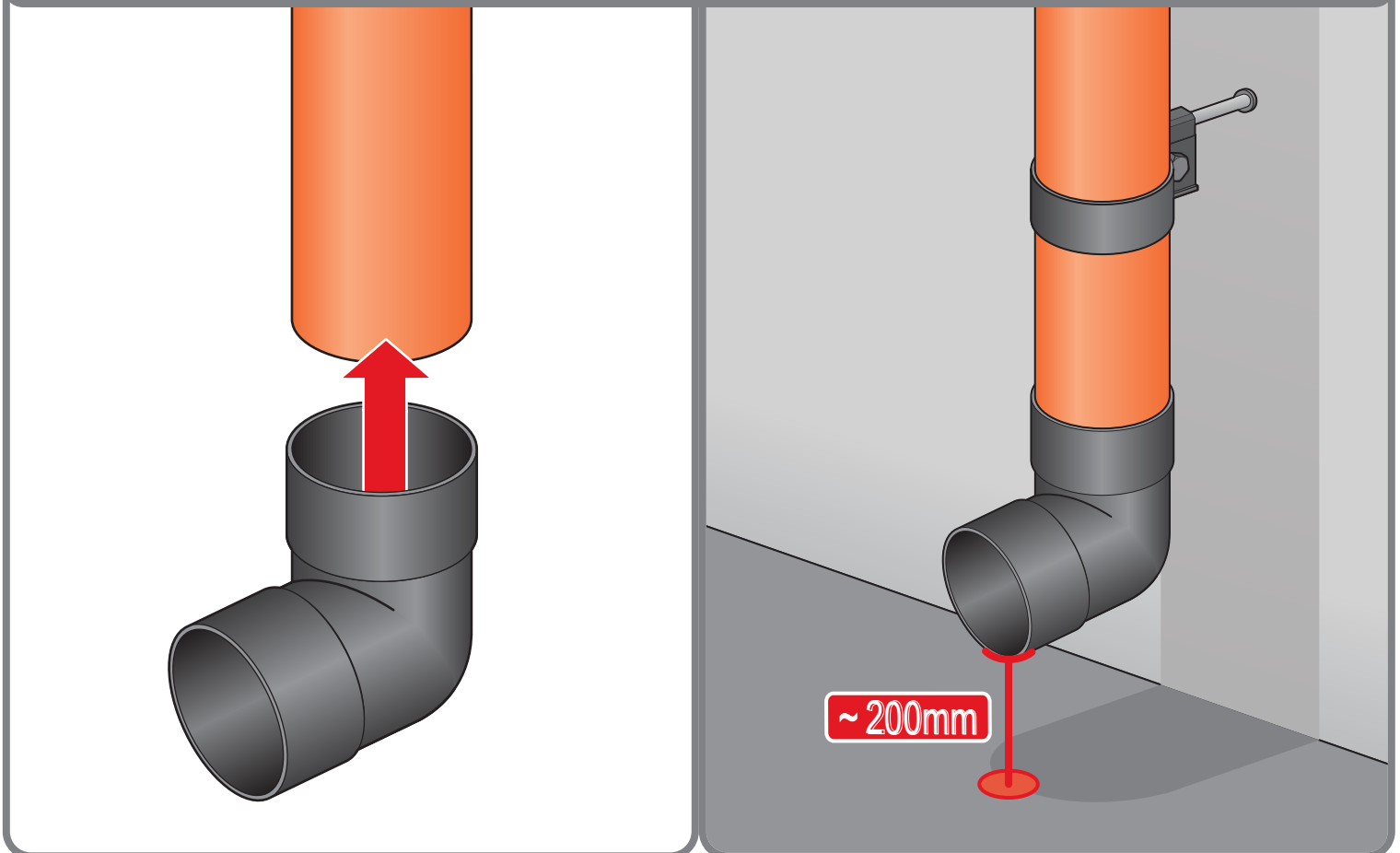
9

Rohranschluss



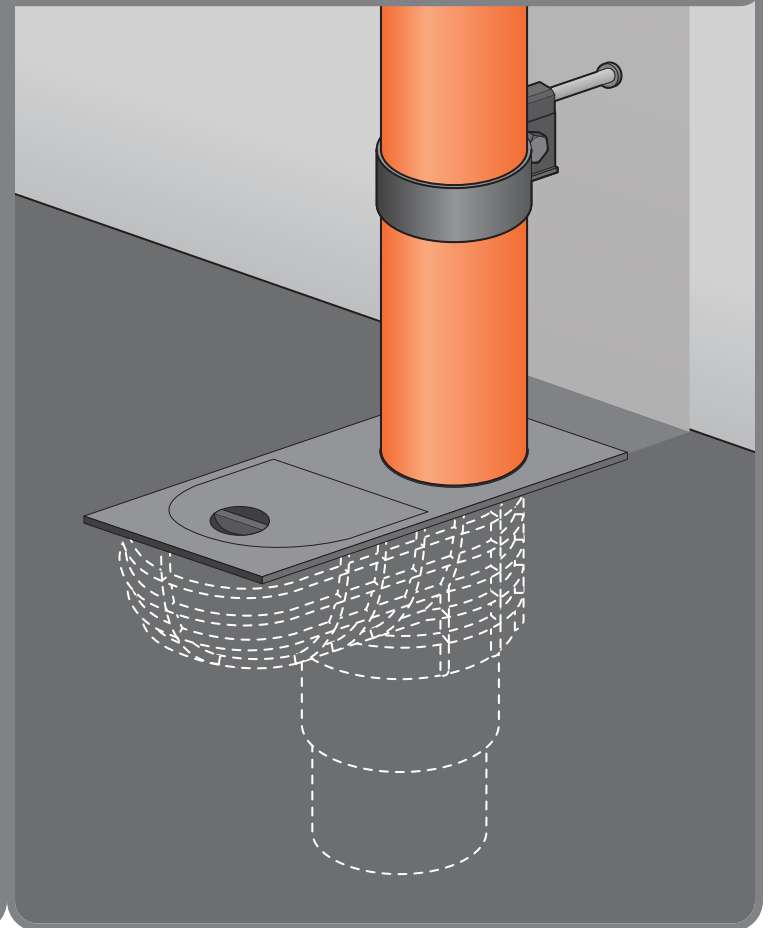
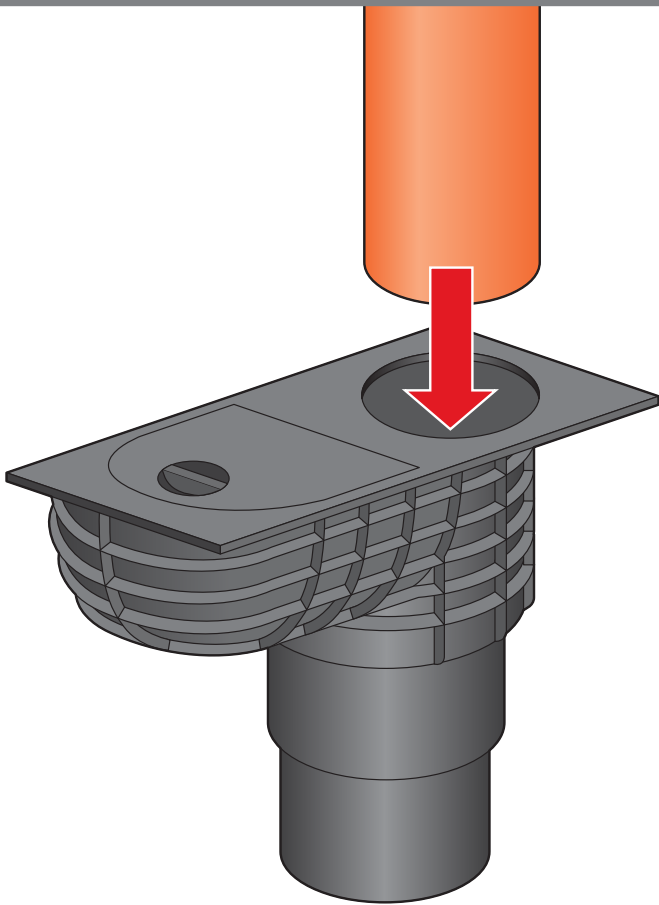
10

Auslaufinstallation



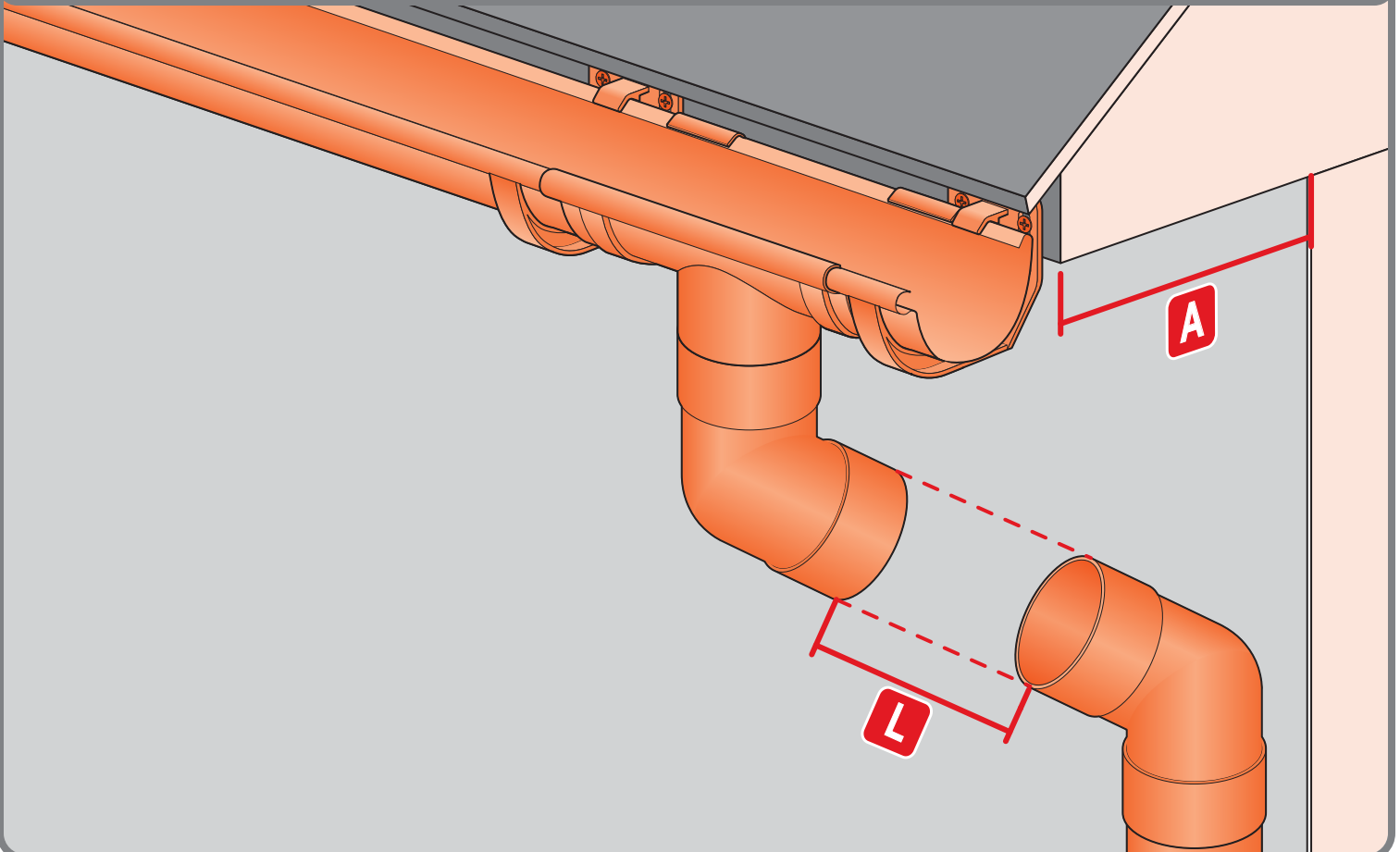
11

Installation des Absetzbeckens



12

Schneiden des Rohres bei ausgefahrener Haube



Blachotrapez Sp. z o.o.
ul. Kilińskiego 49a,
34-700 Rabka-Zdrój
ZAKŁAD PRODUKCYJNY
Polanka 323,
32-400 Myślenice, Polska
www.kropssystem.eu