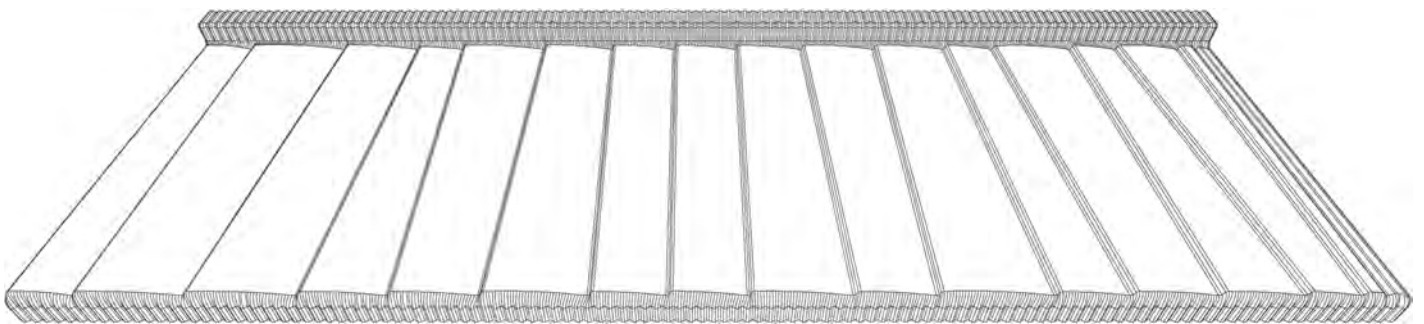
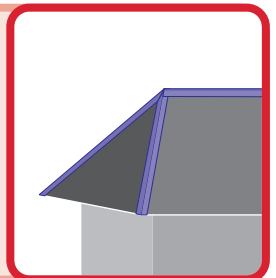
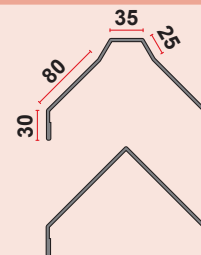
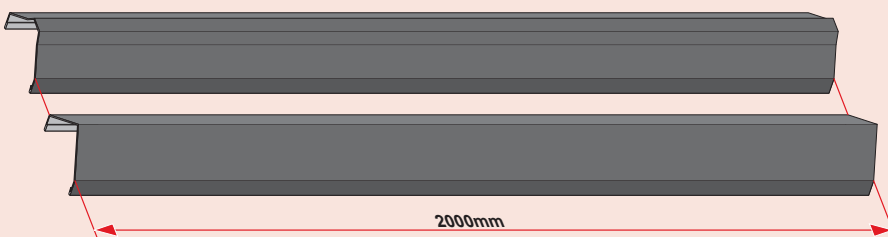
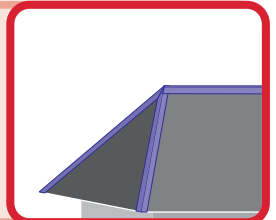
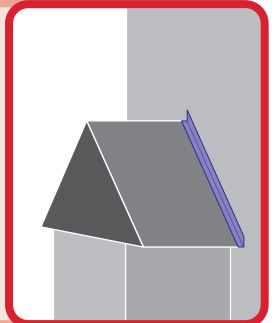
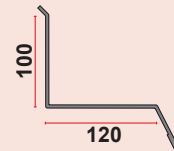
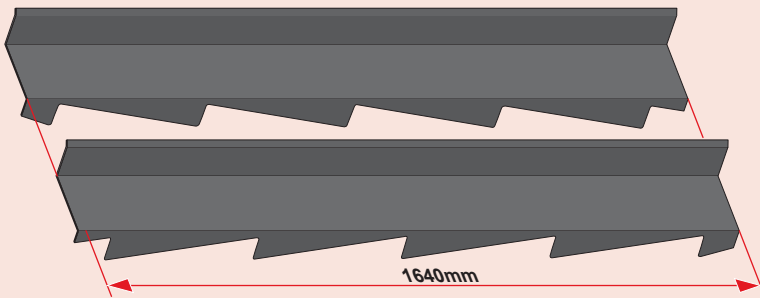
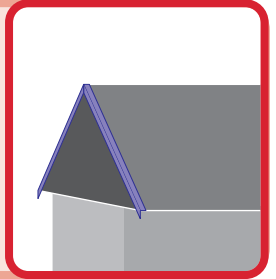
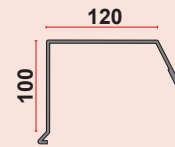
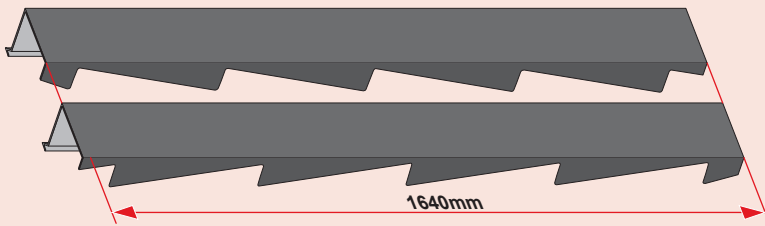
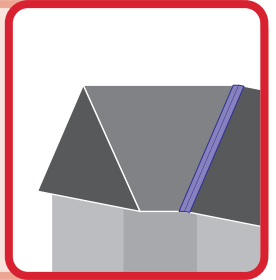
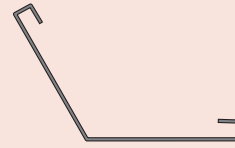
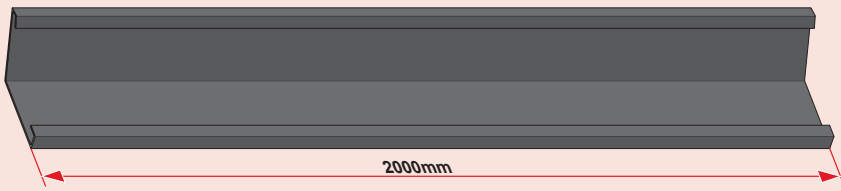
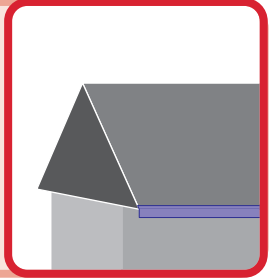
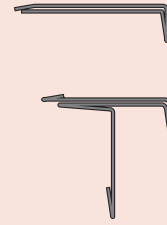
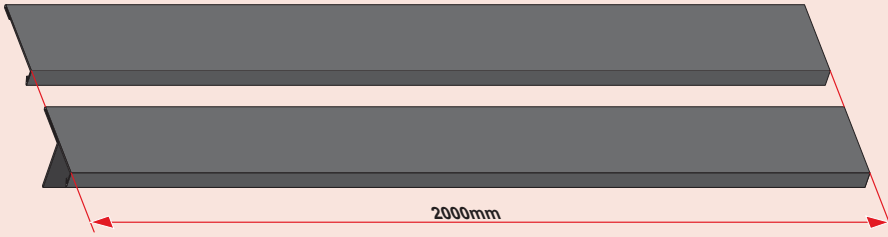
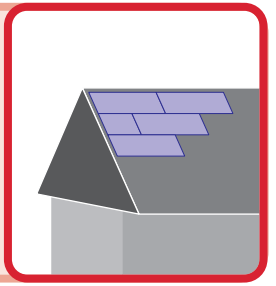
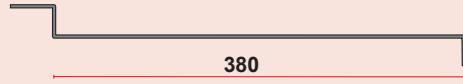
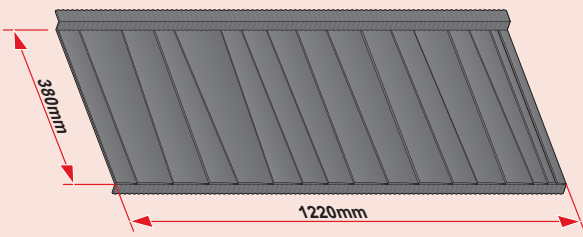


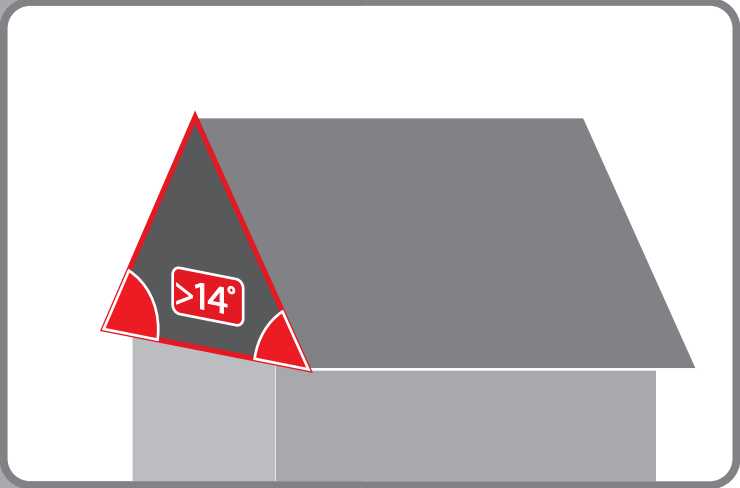
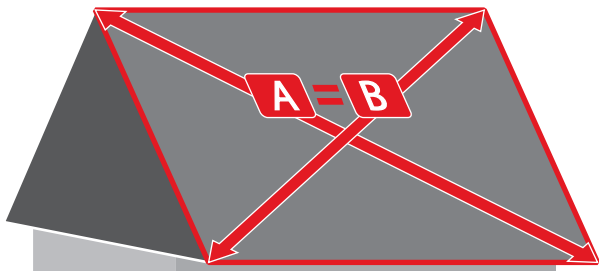


# Montageempfehlung

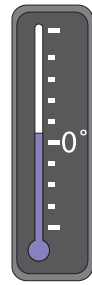
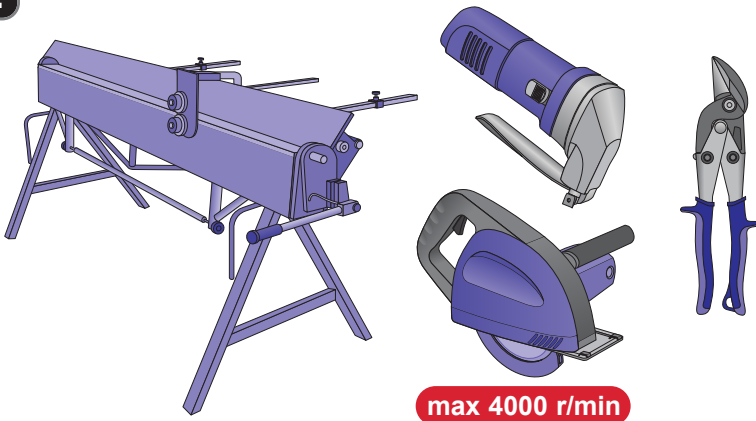




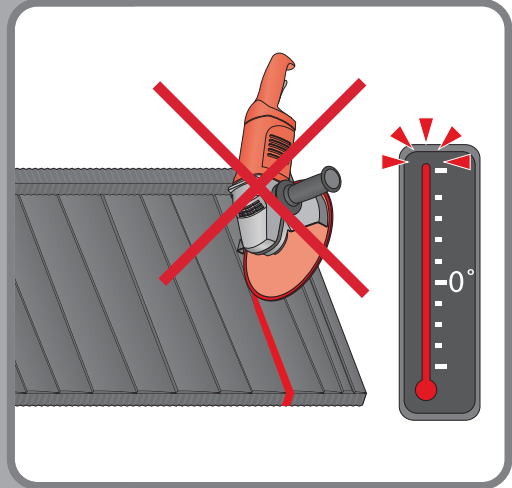
1



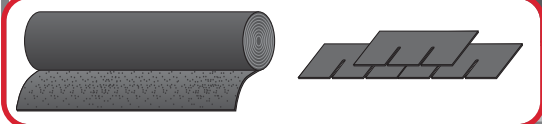
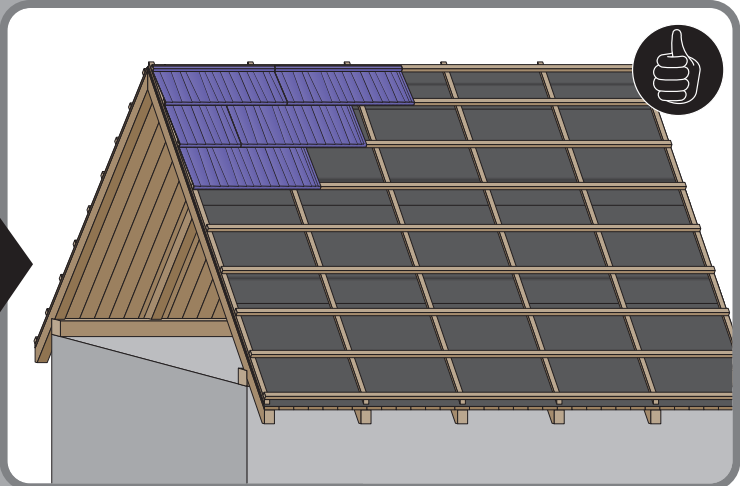
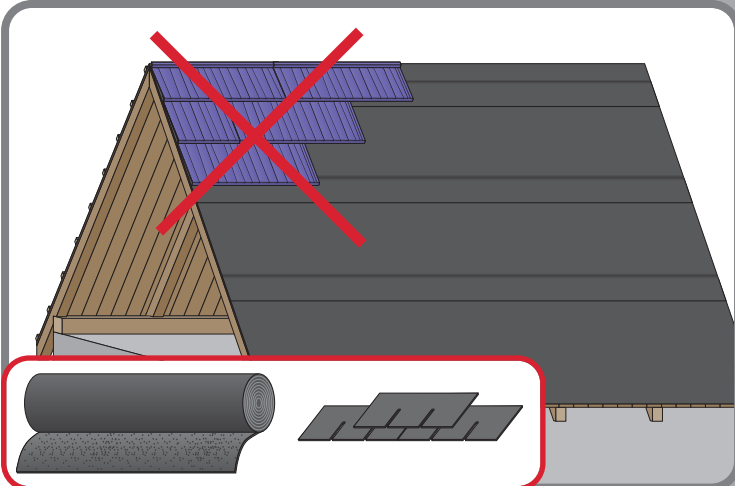
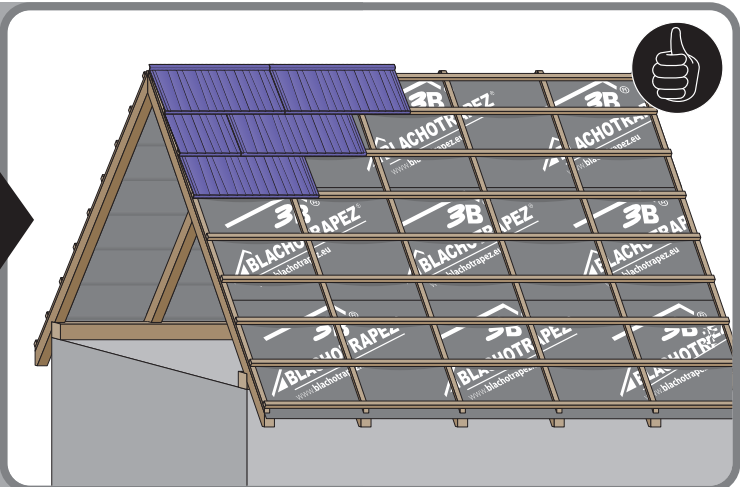
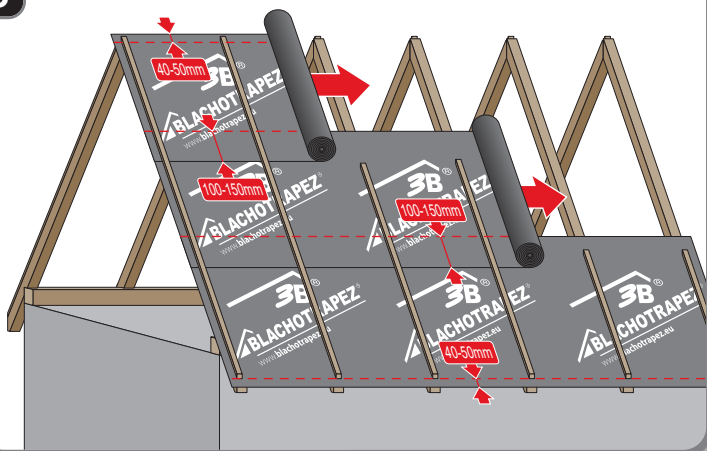
2

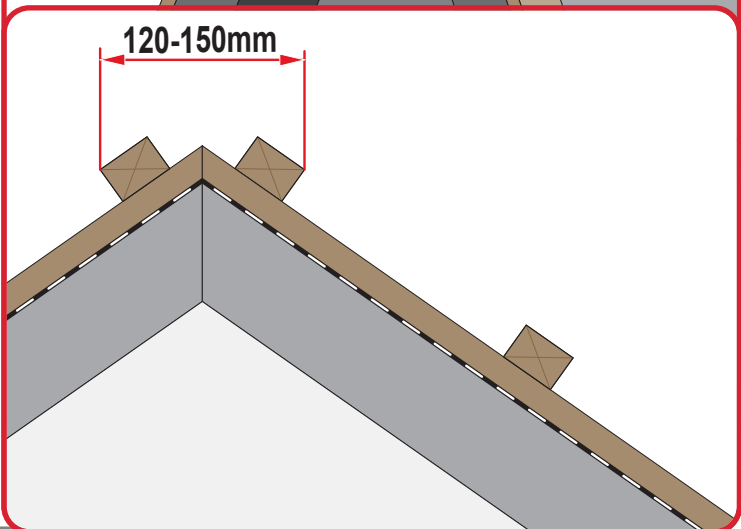
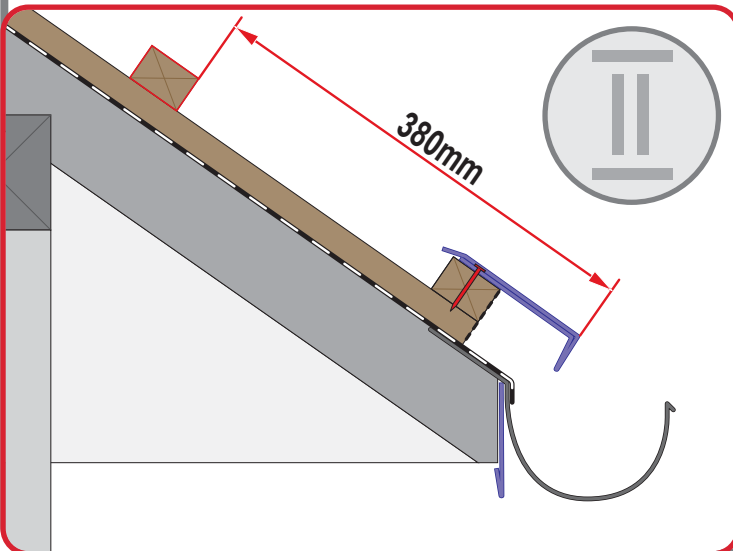
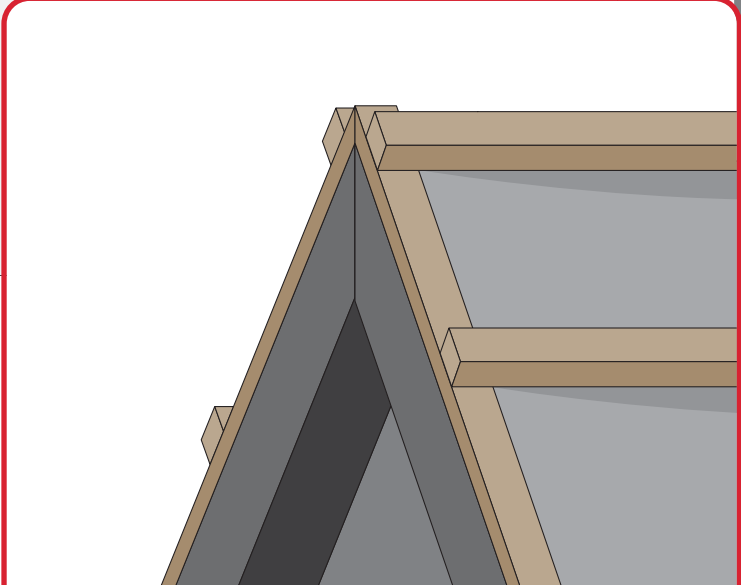
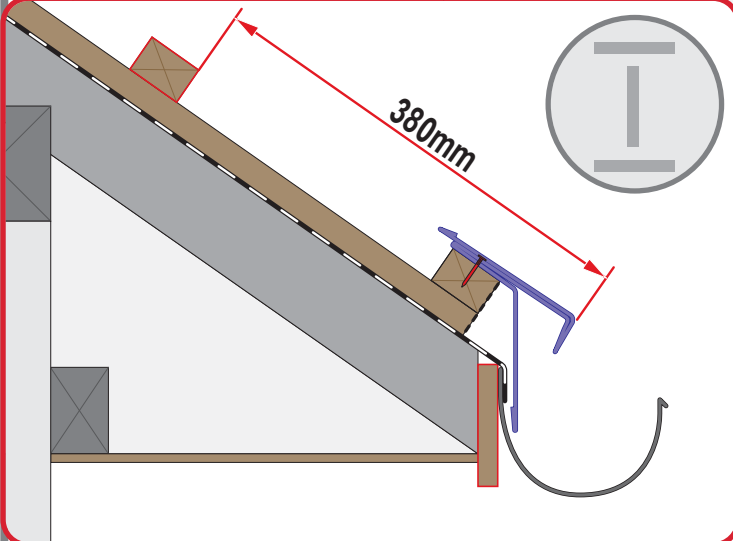
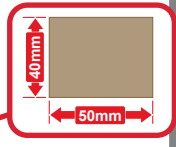
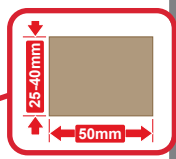
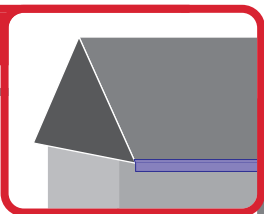
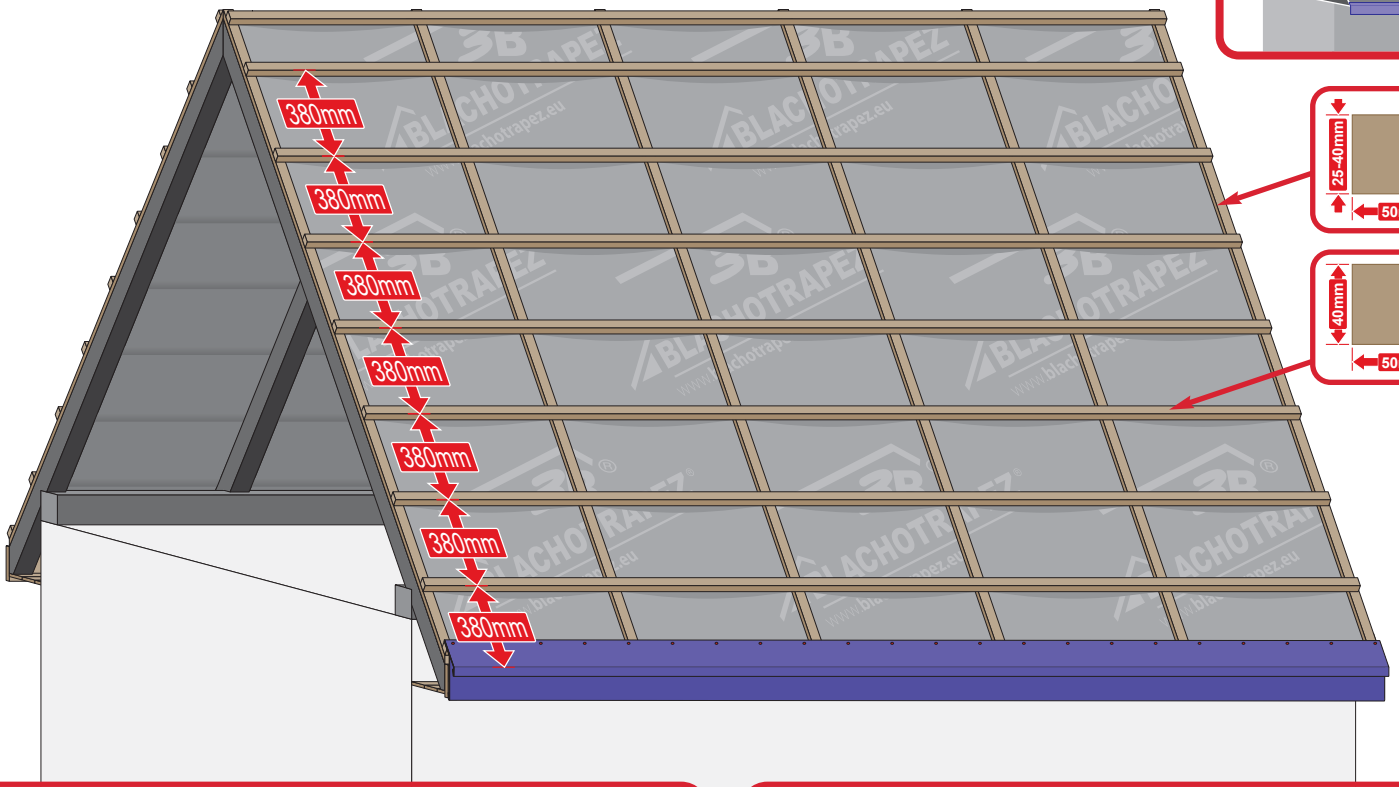


max 4000 r/min

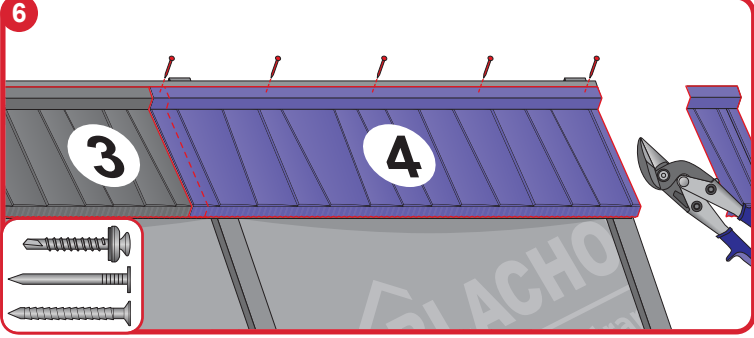
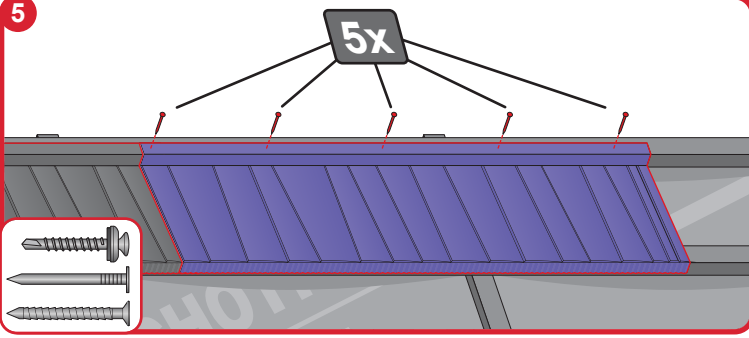
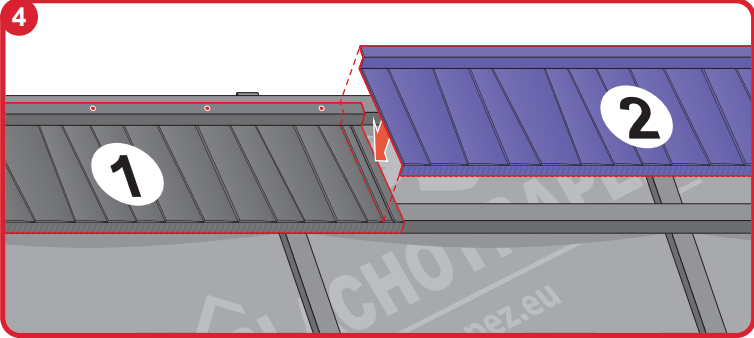
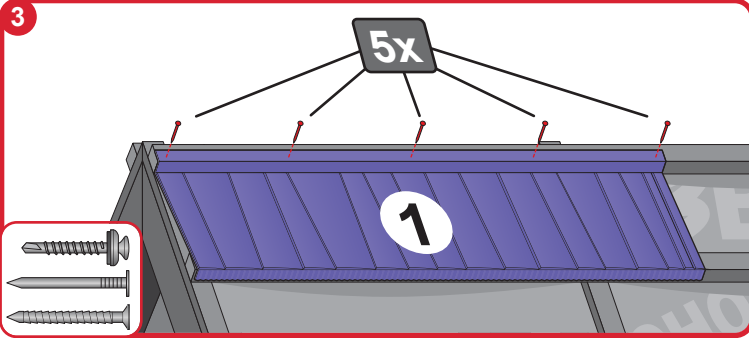
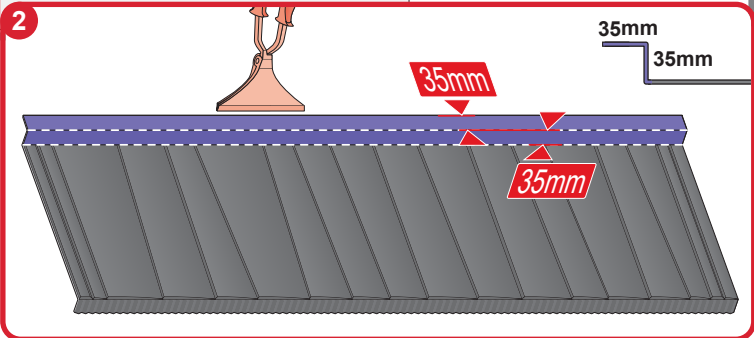
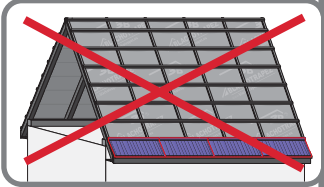
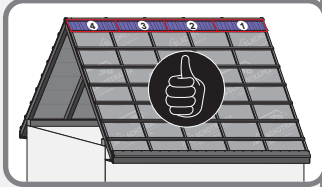
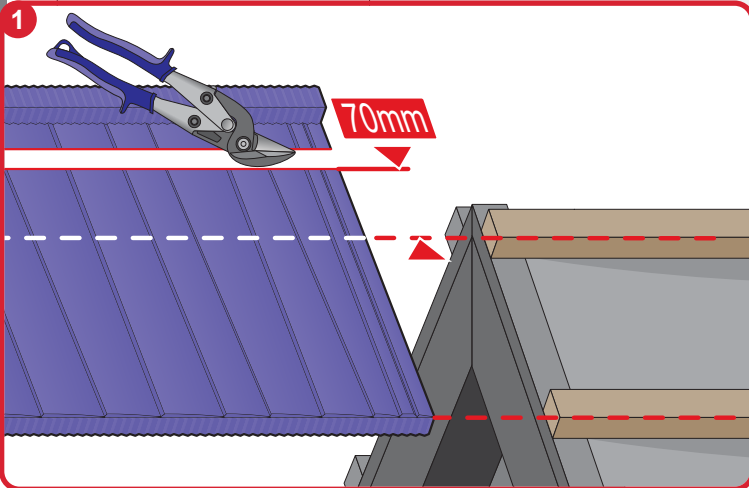
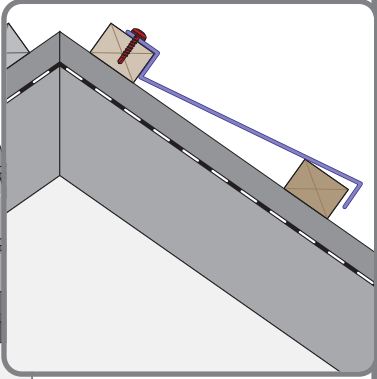
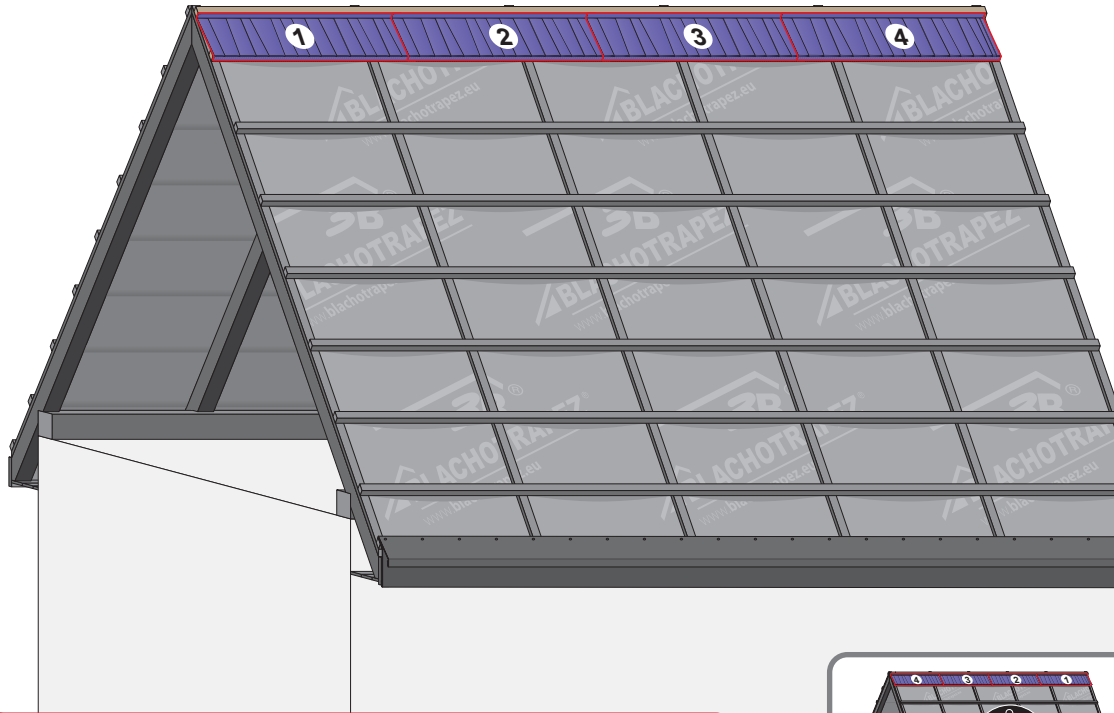
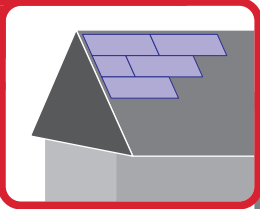


3

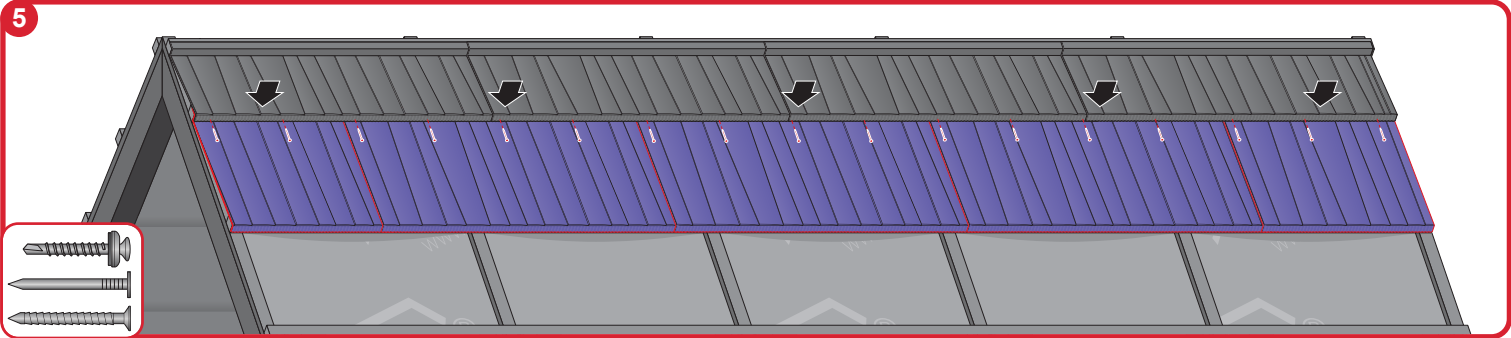
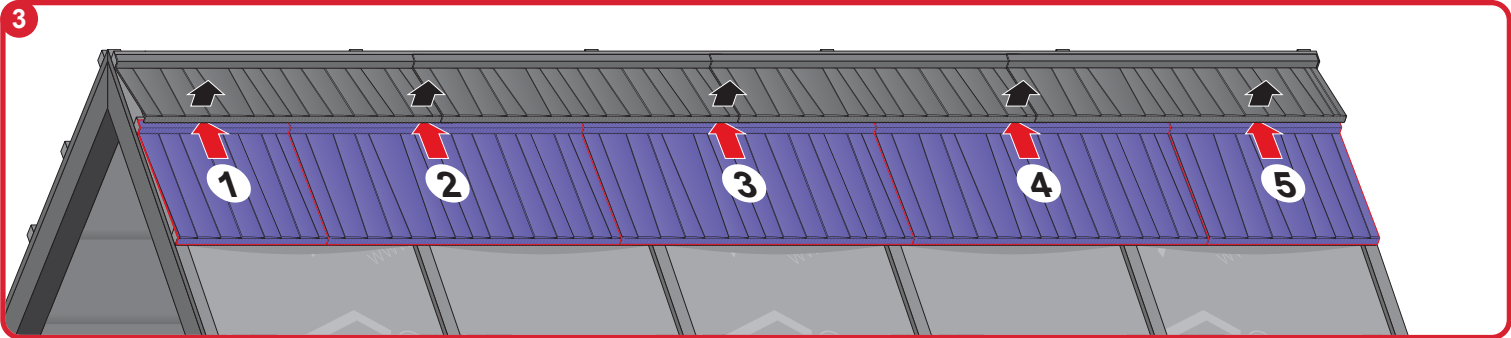
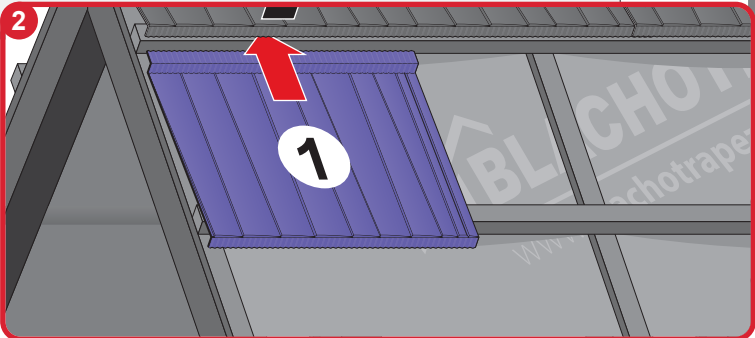
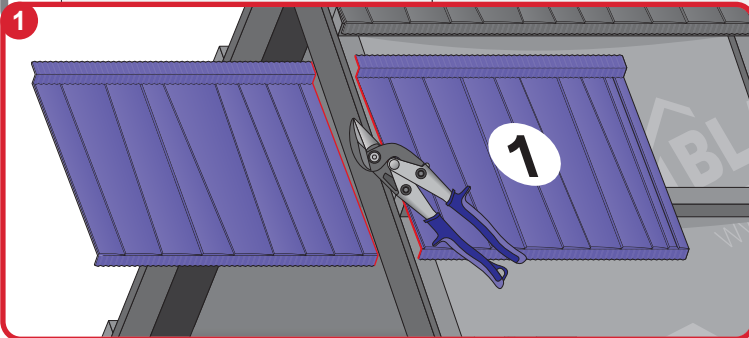
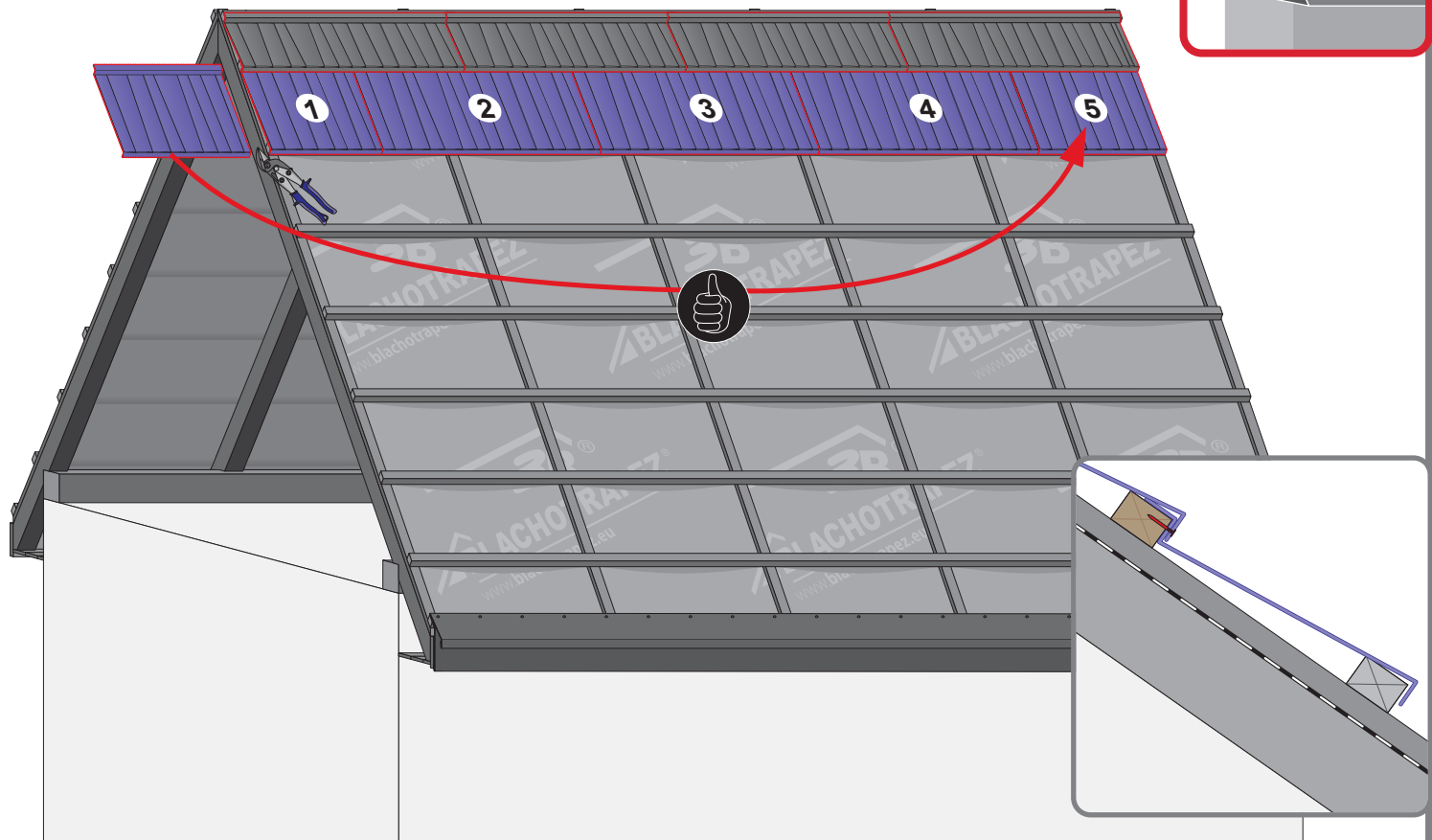
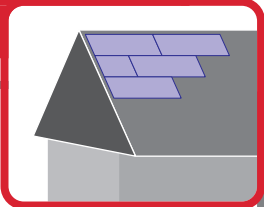




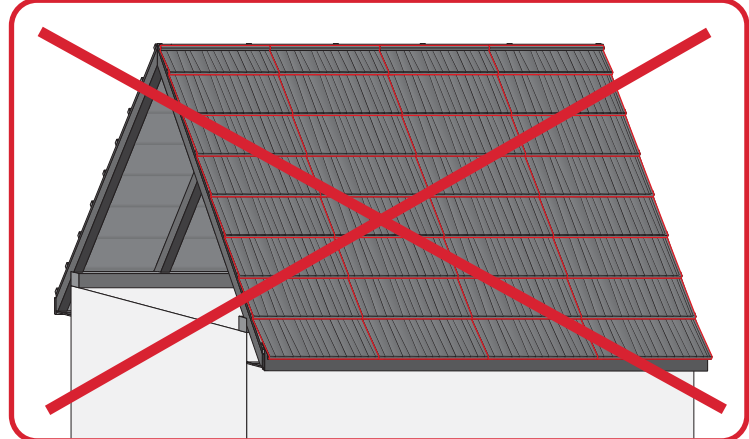
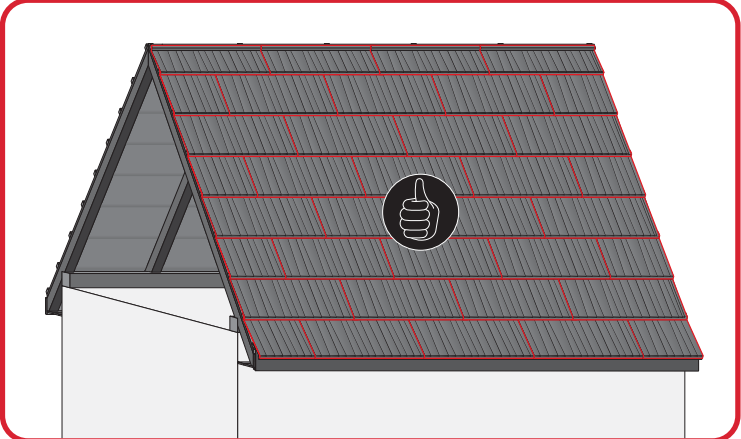
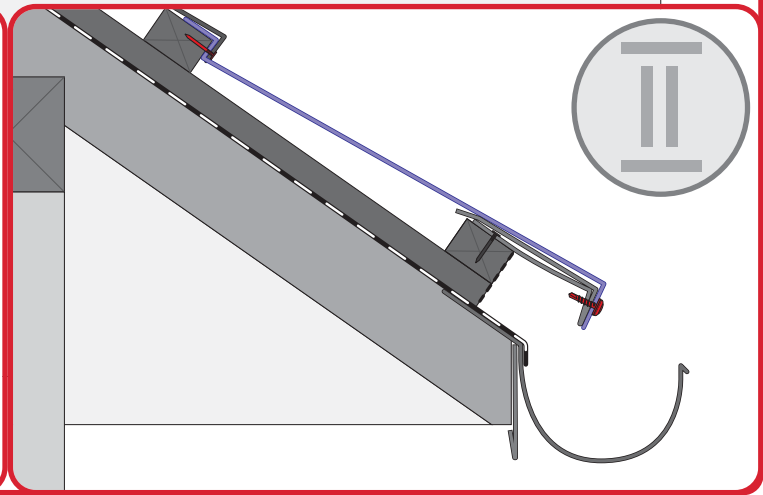
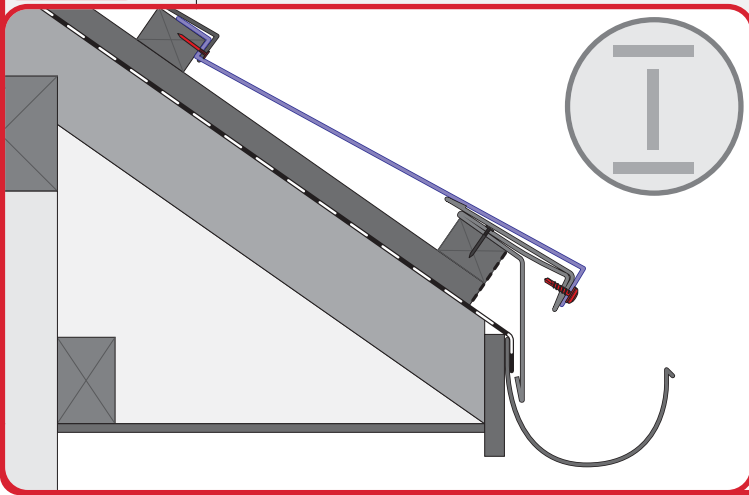
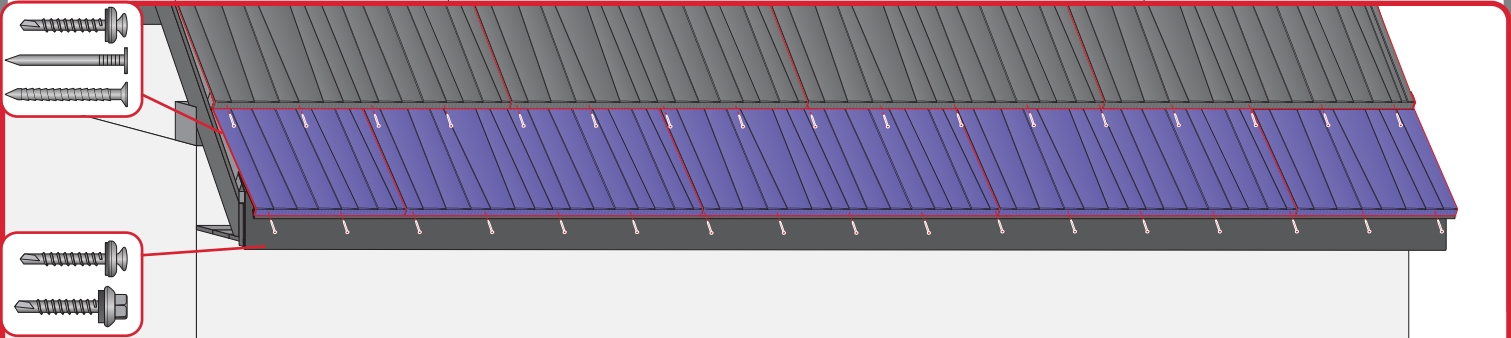
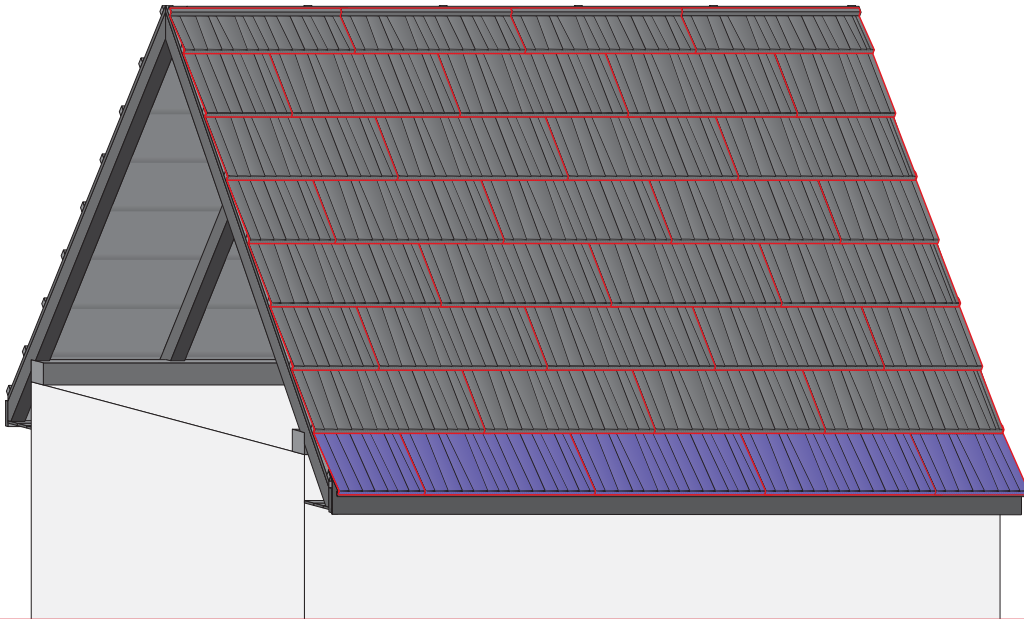
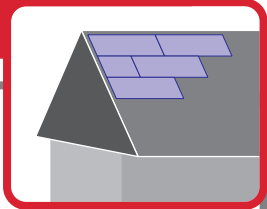
5a



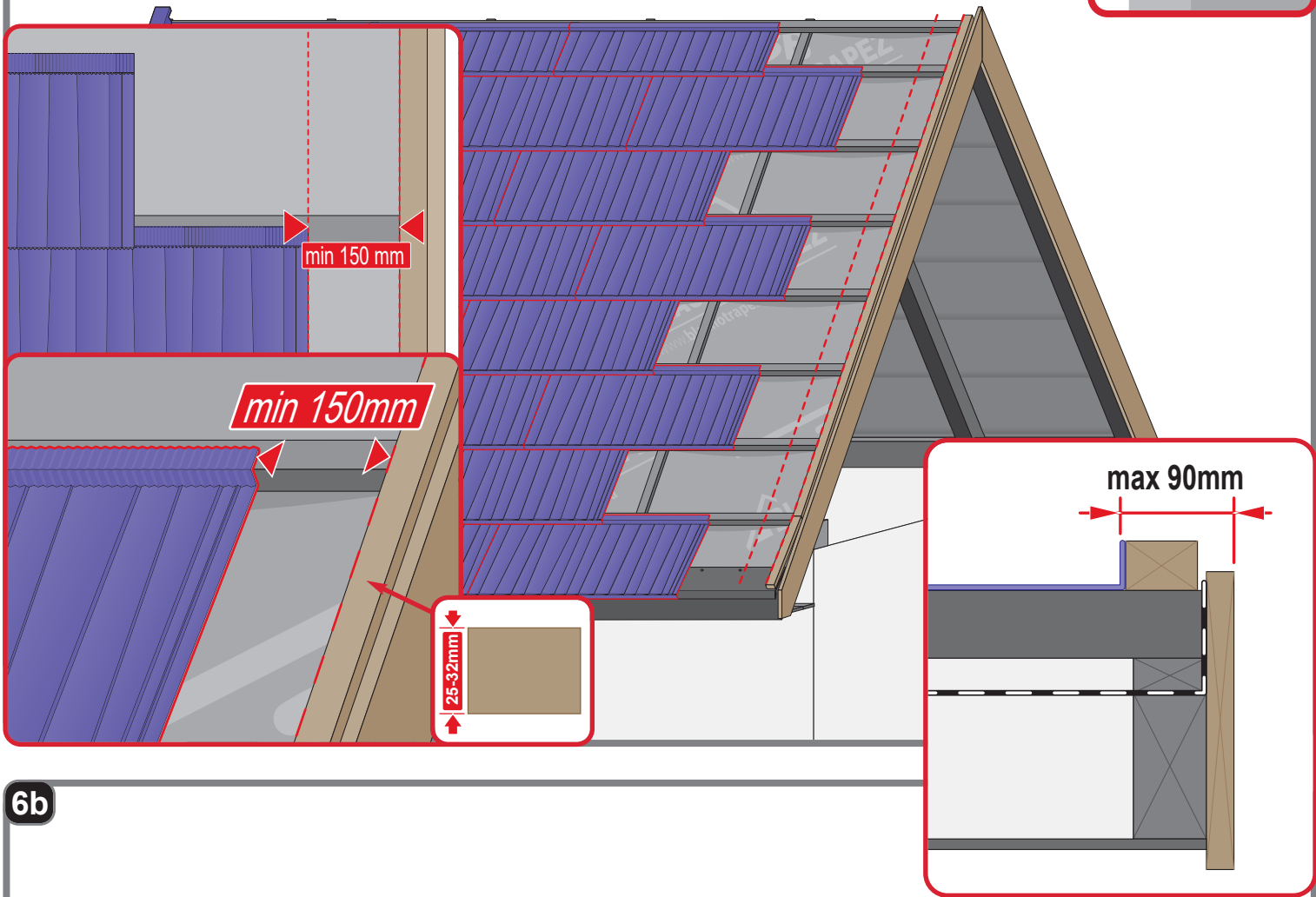
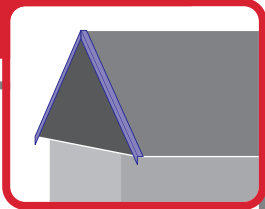
5b



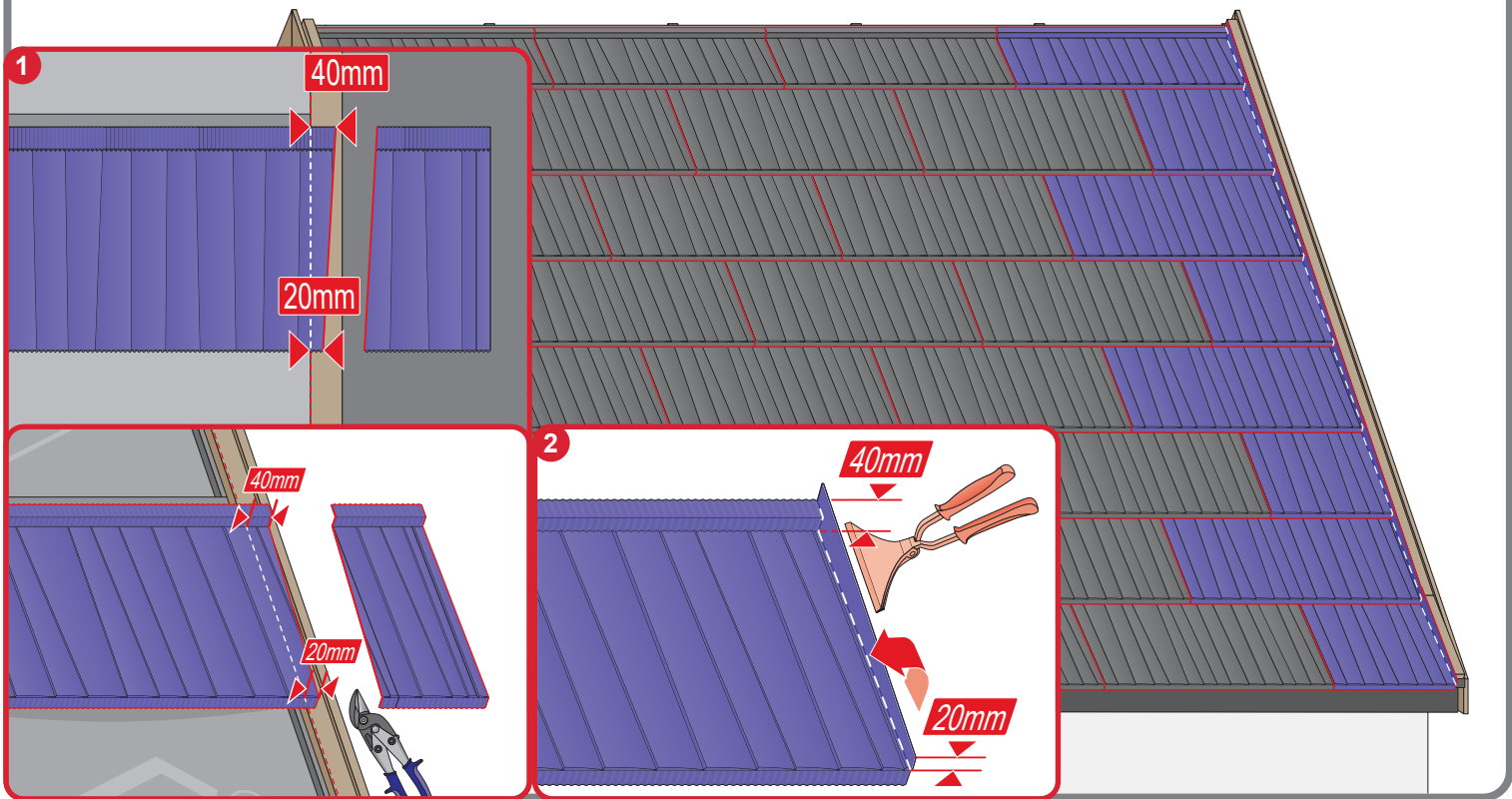
5c



6a

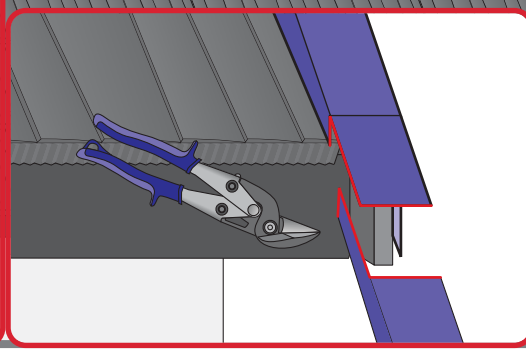
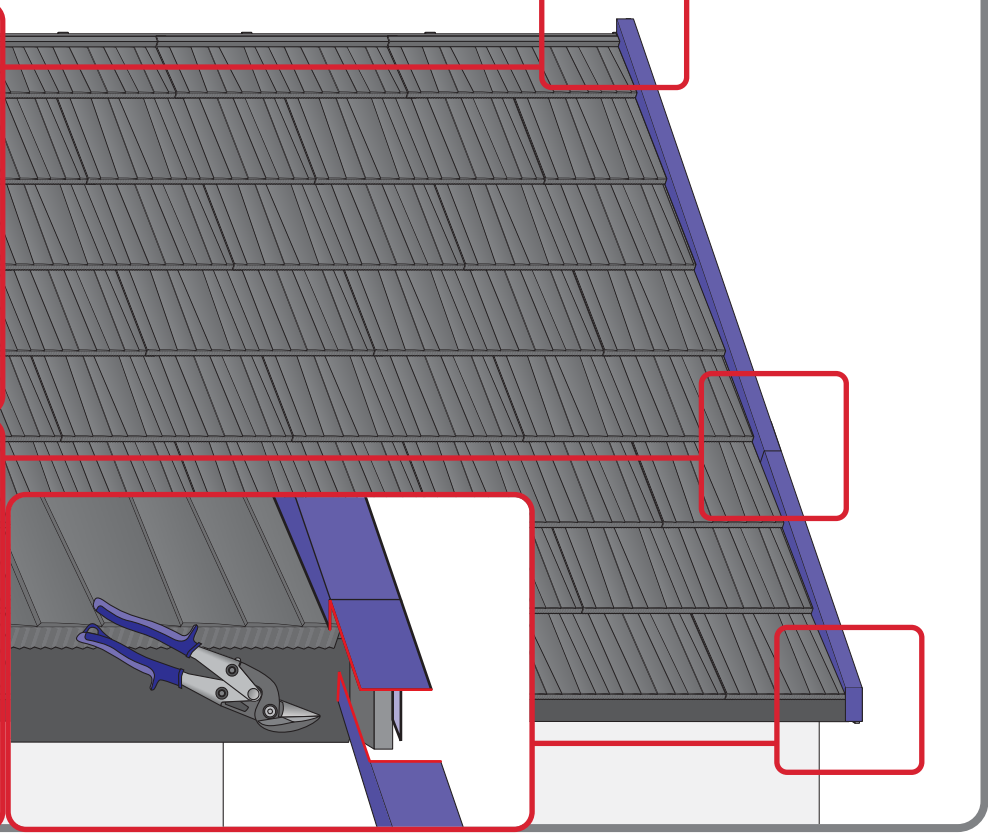
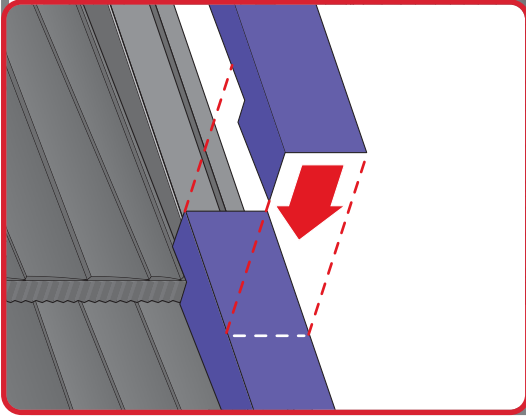
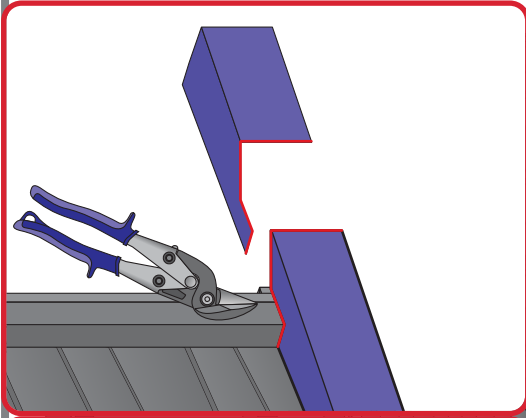
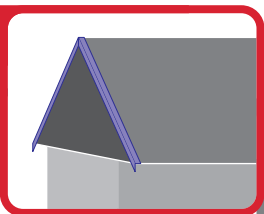


6b

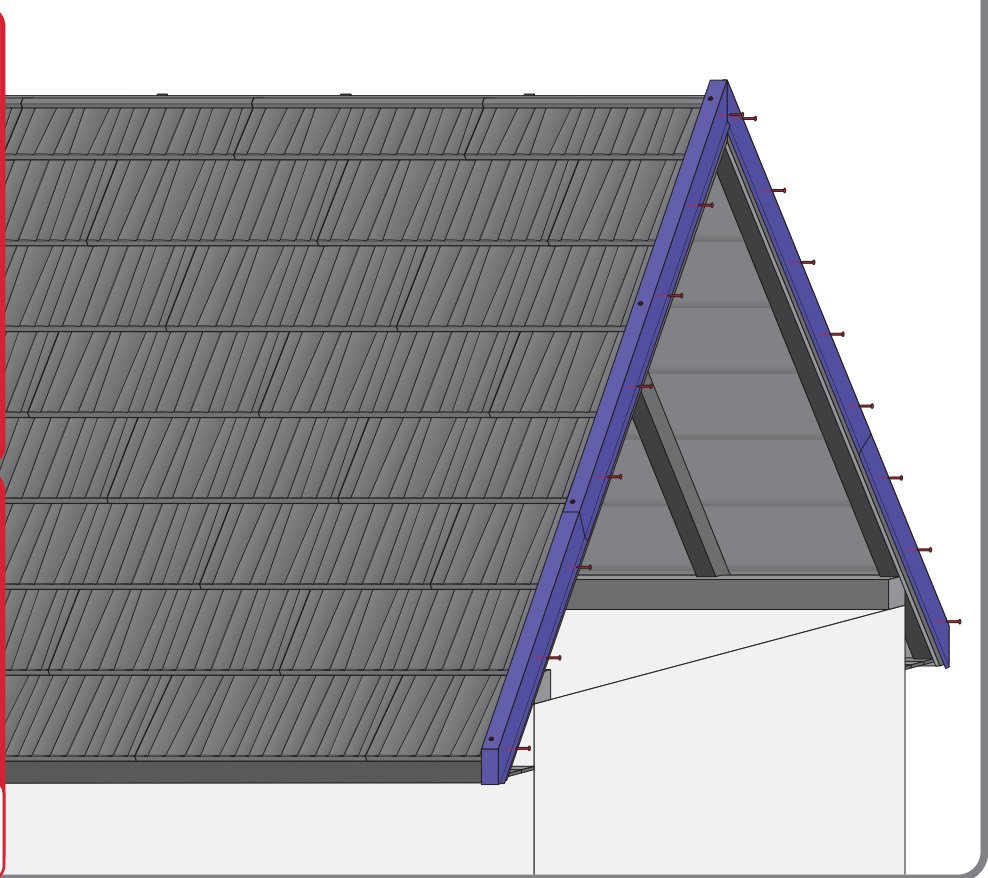
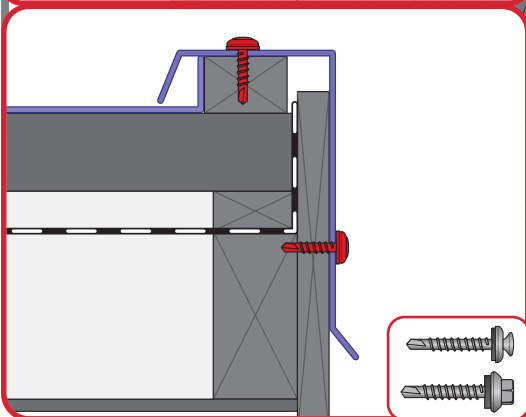
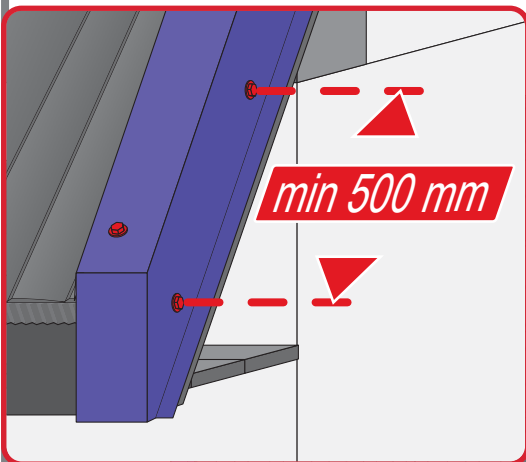




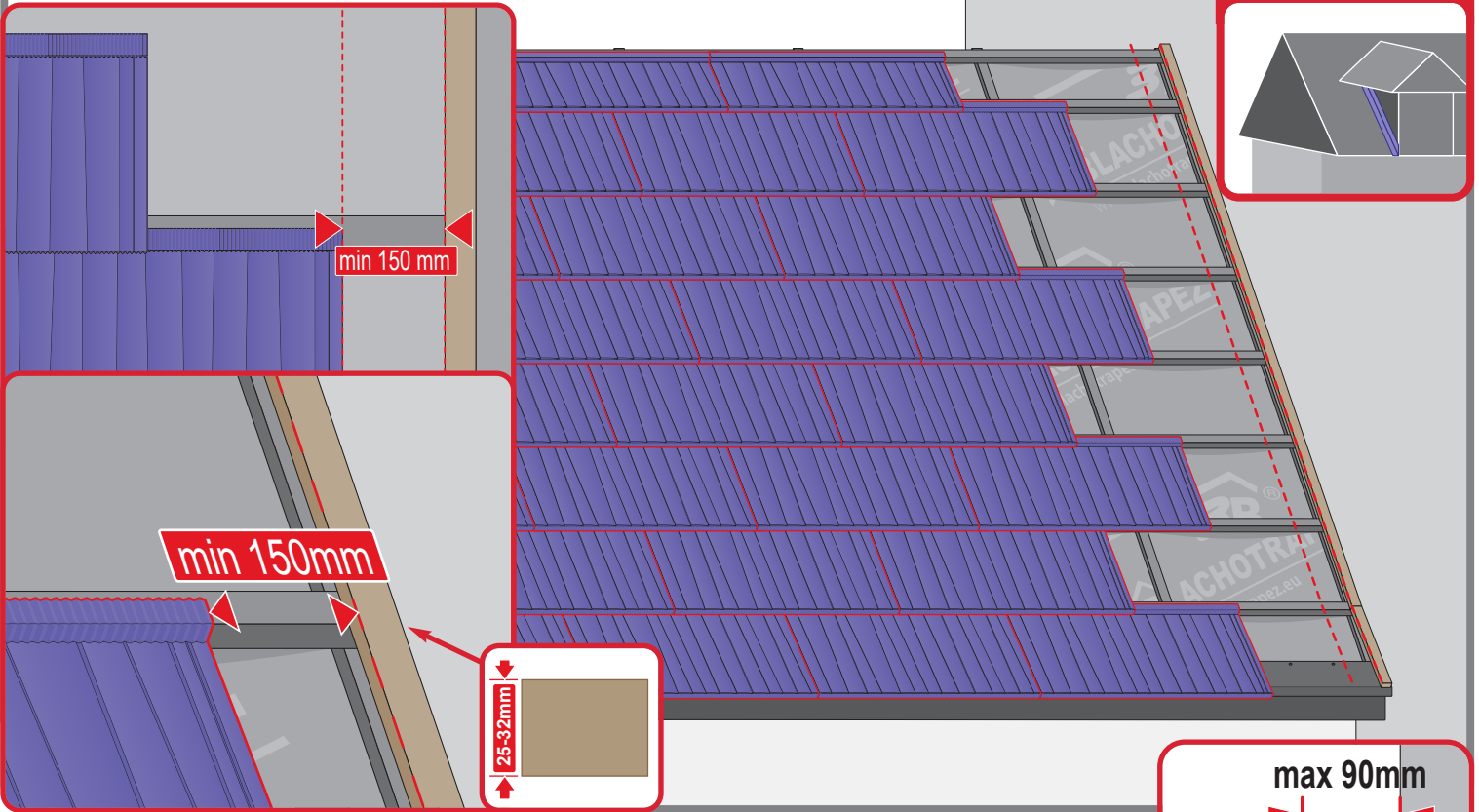
6c



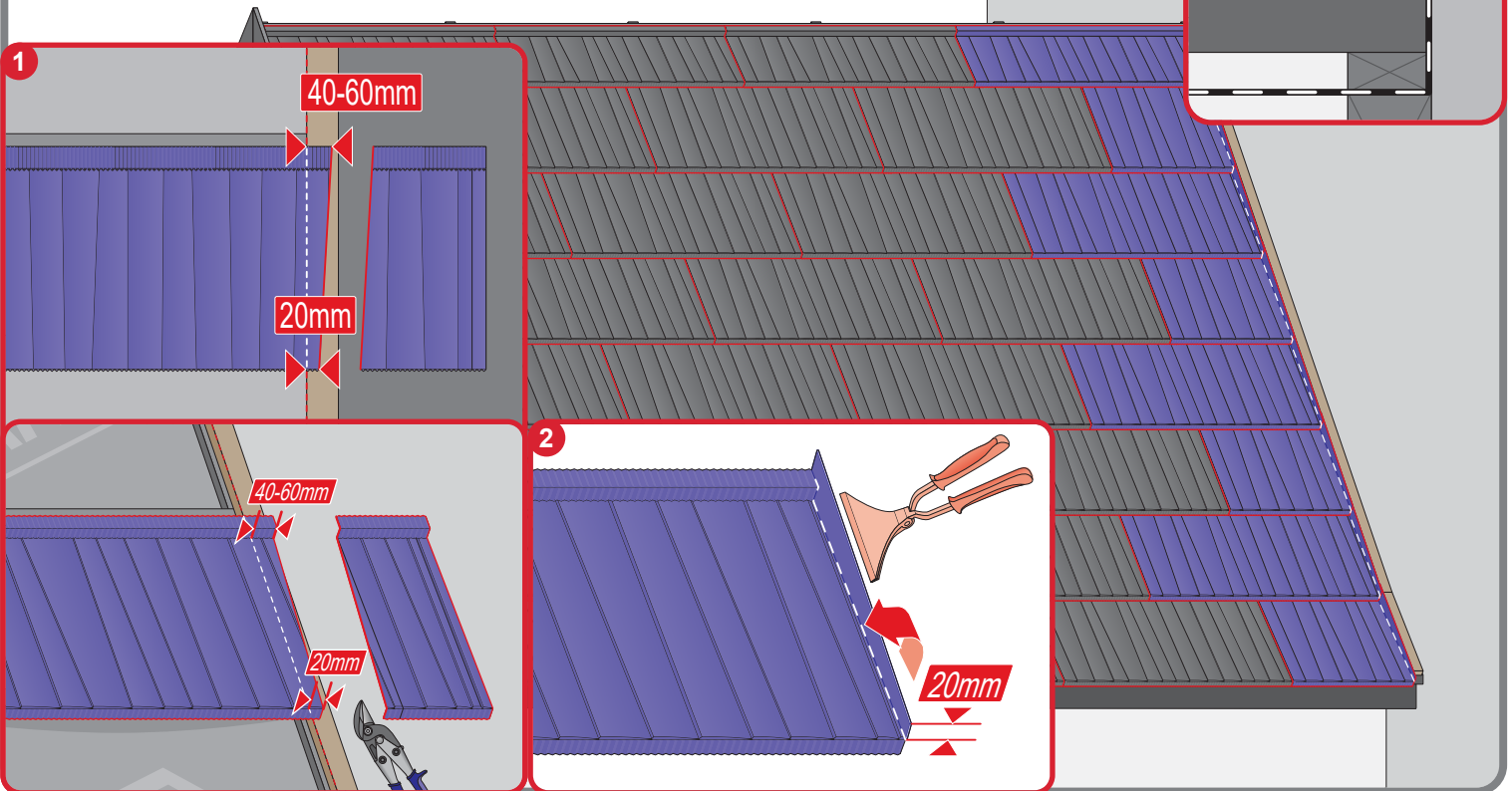
6d



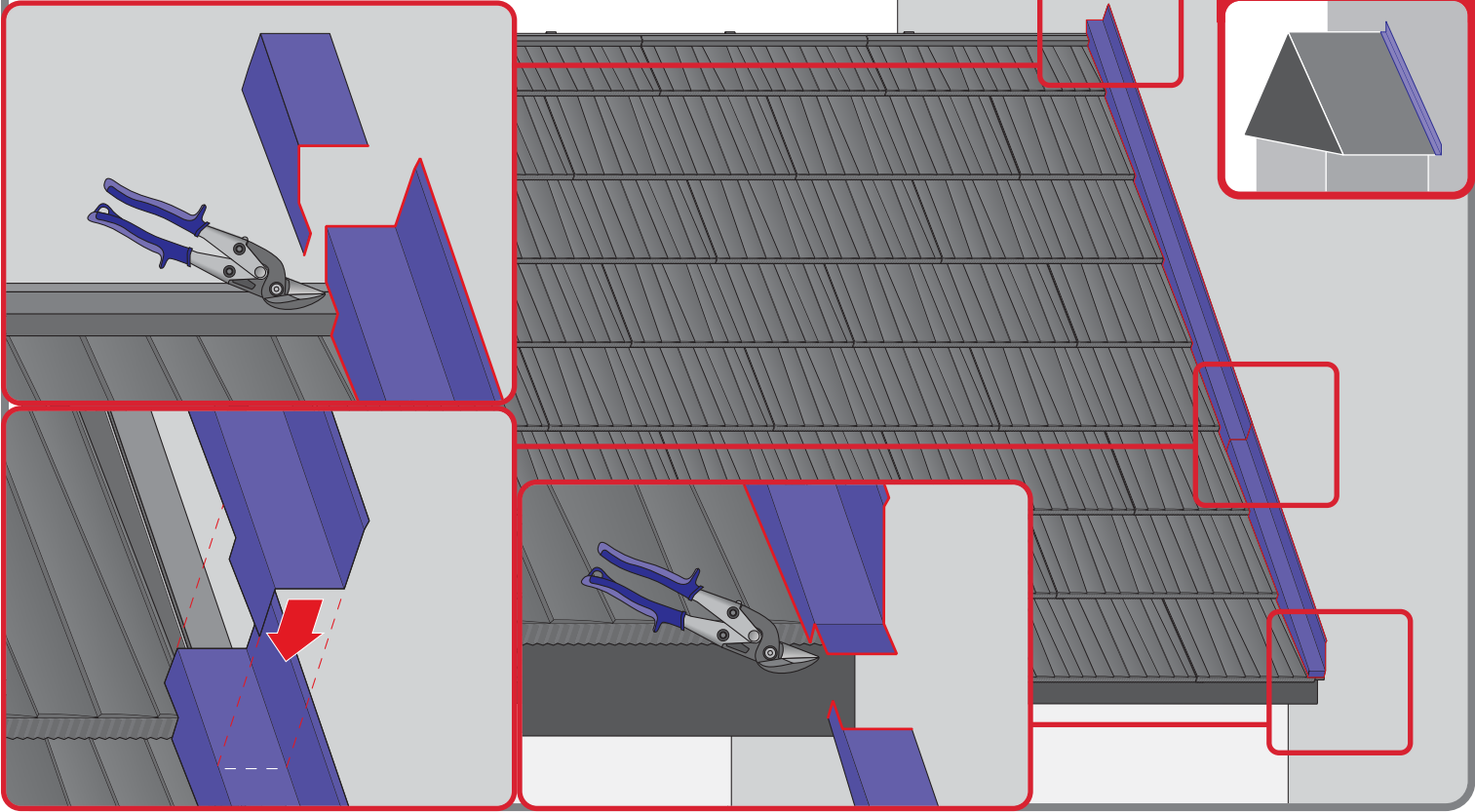
7a



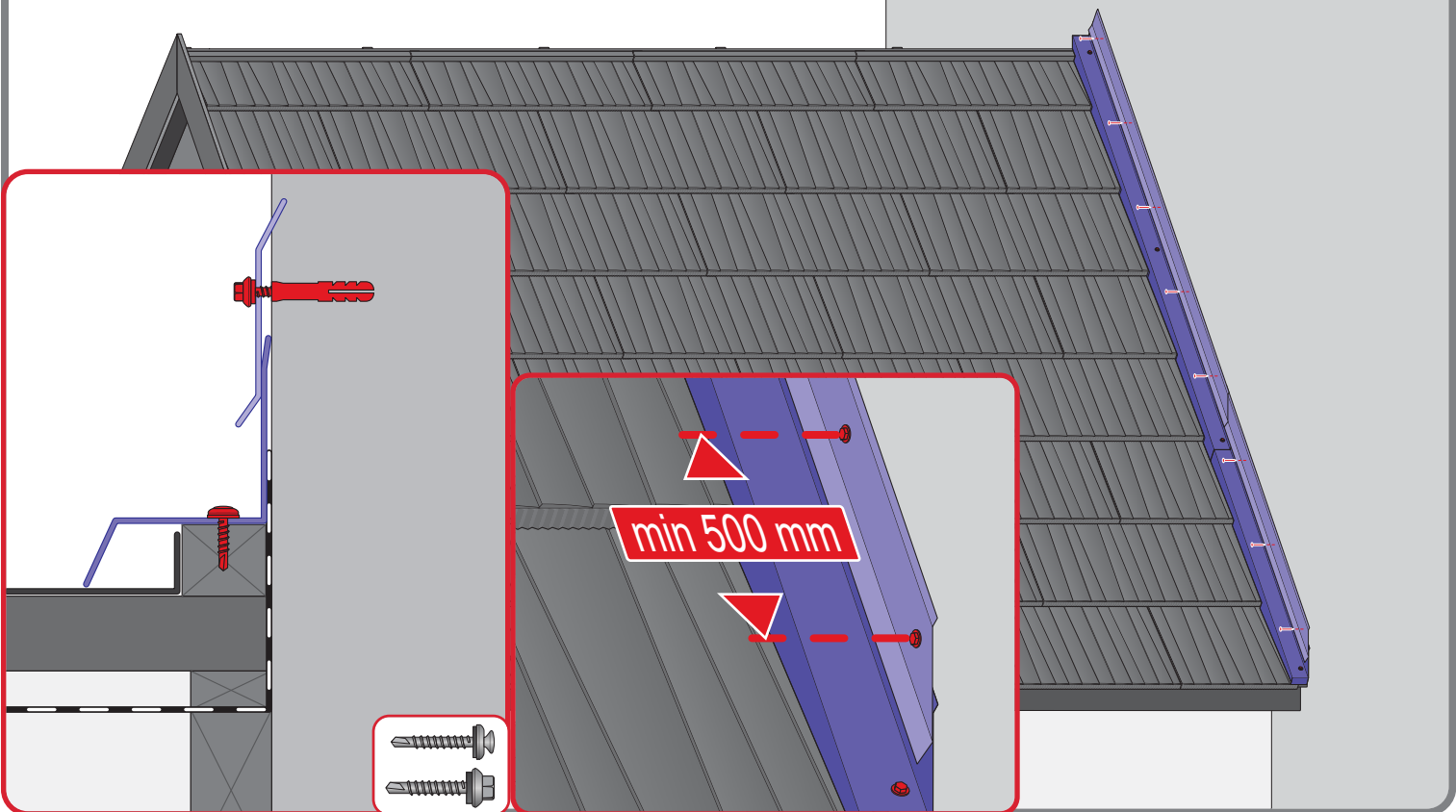
7b



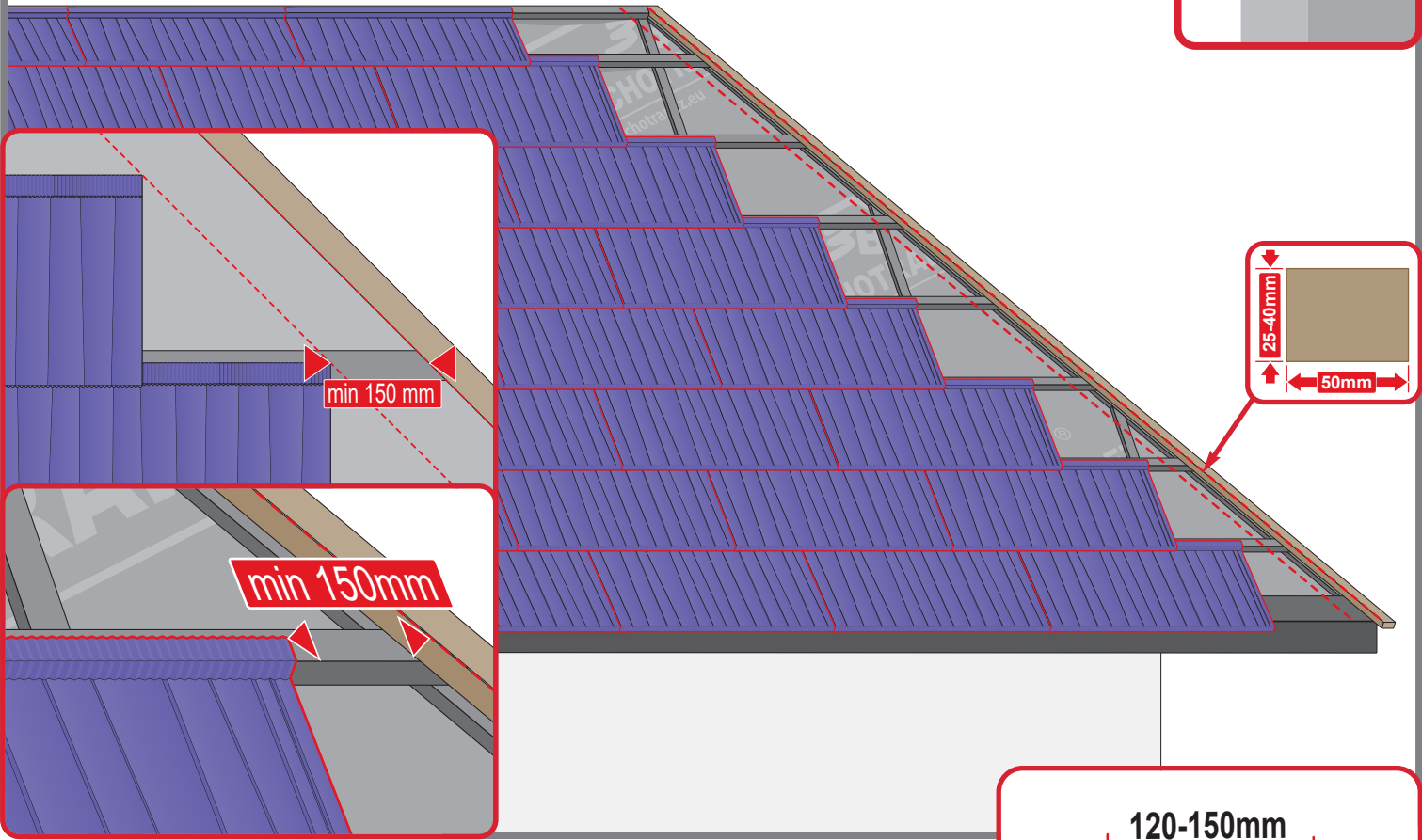
7c



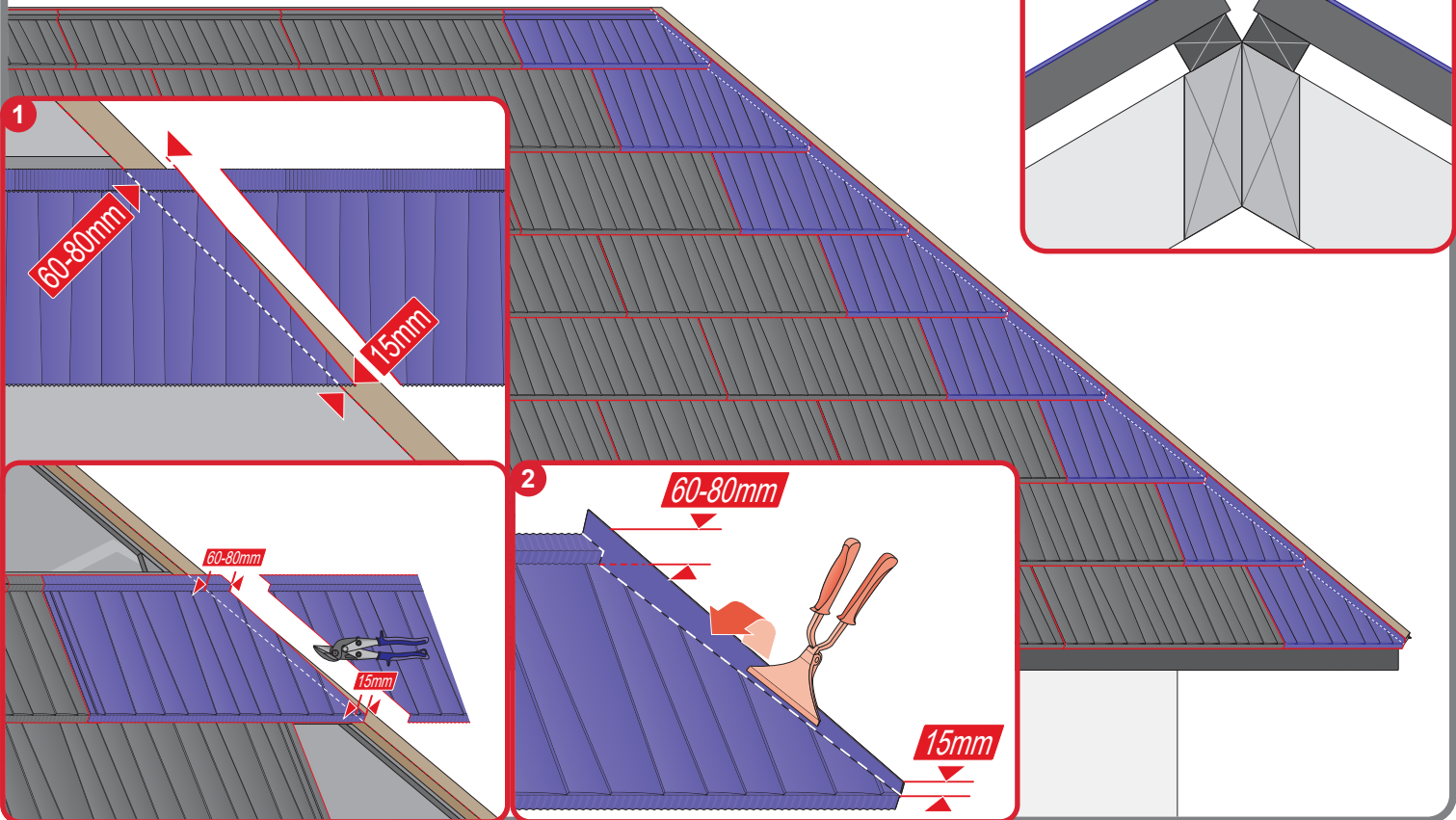
7d



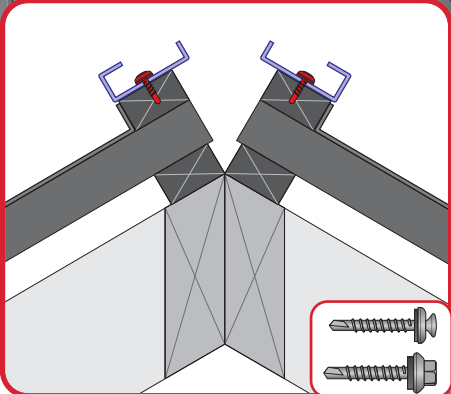
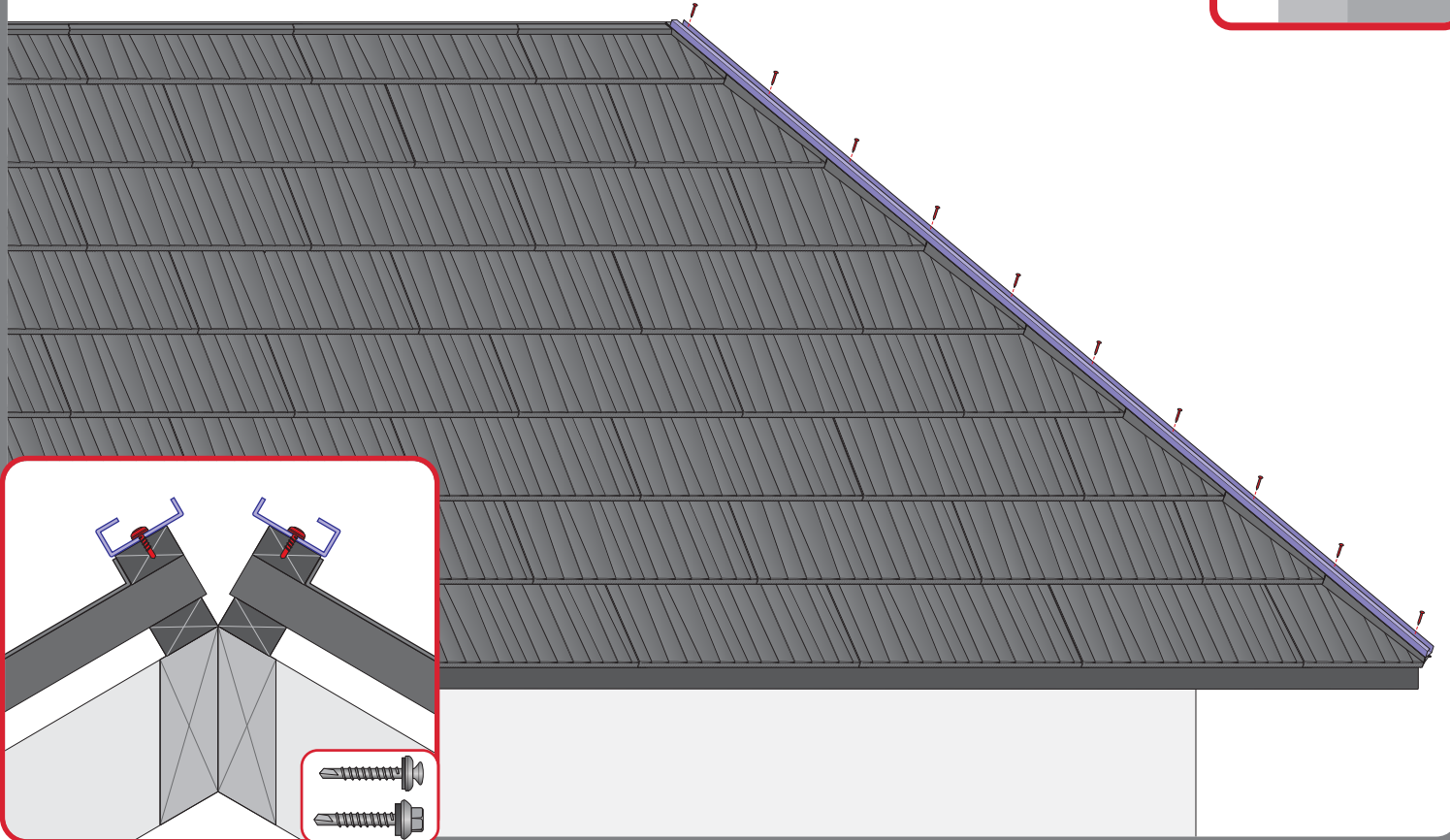
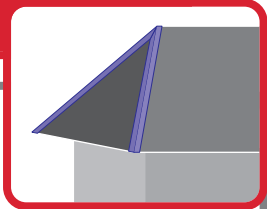
8a



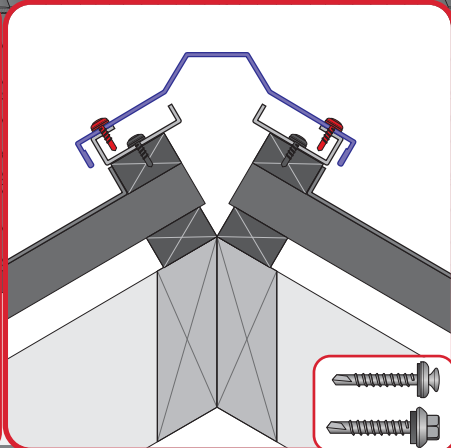
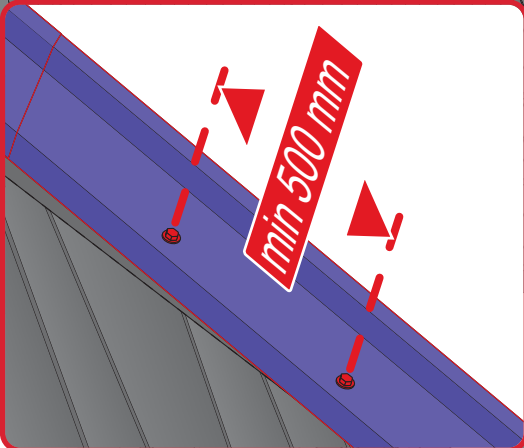
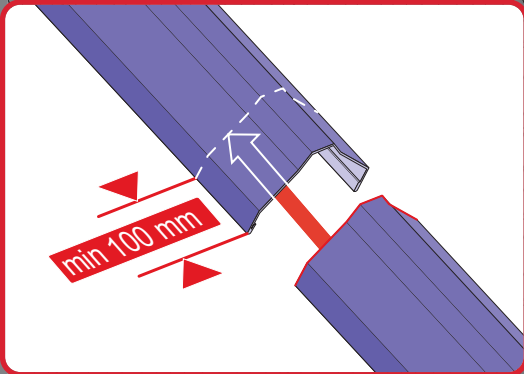
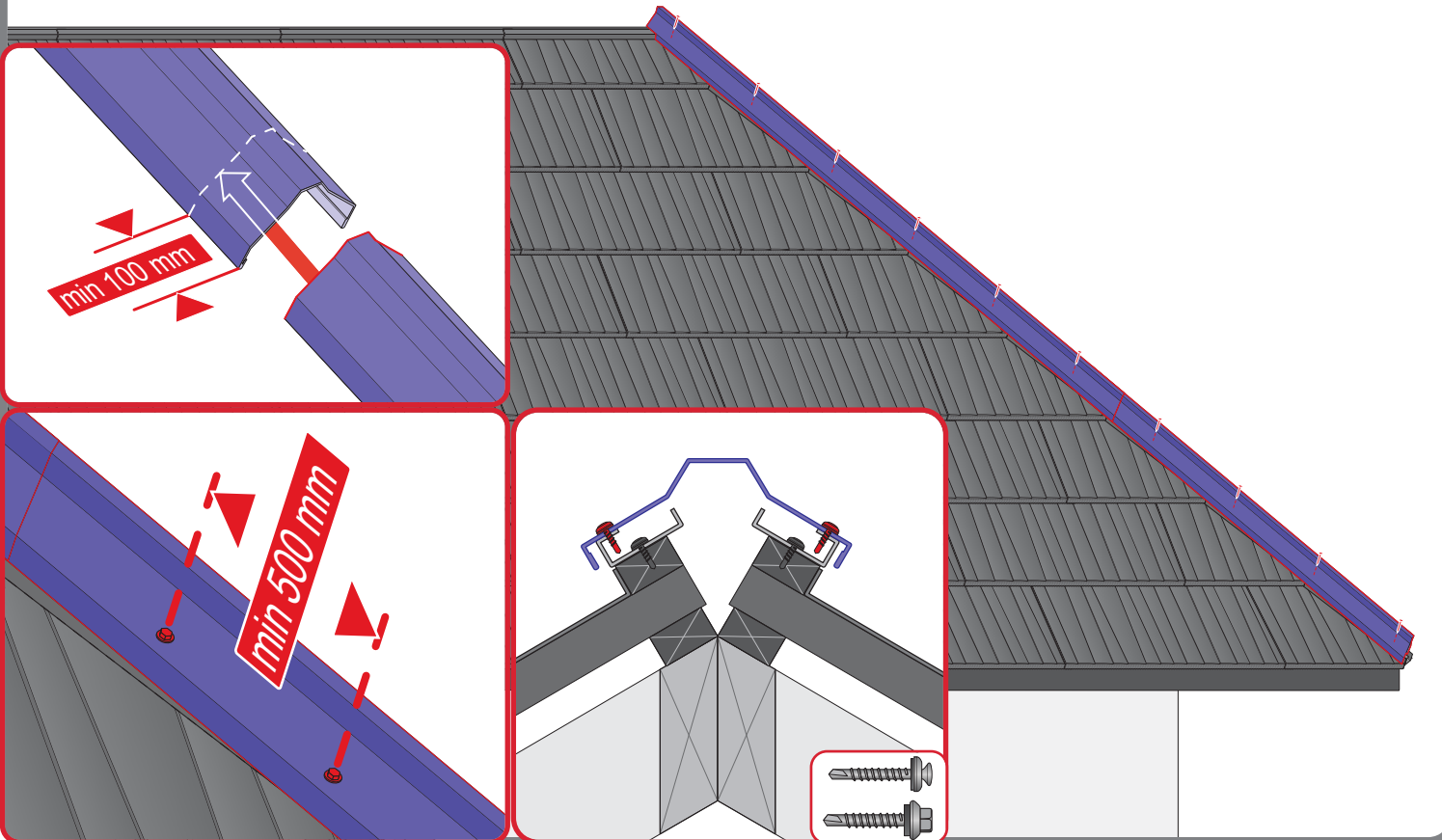
8b



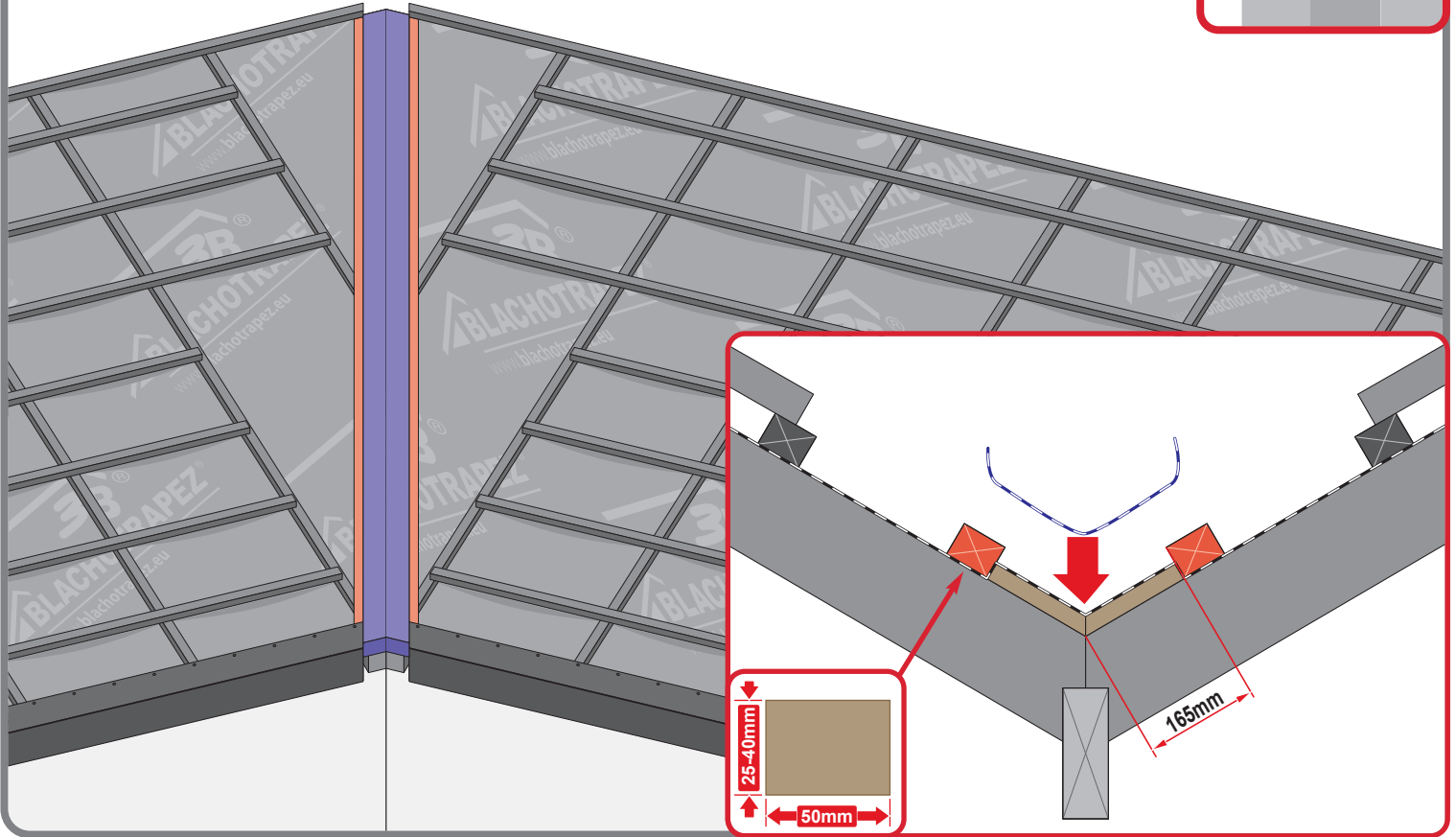
8c



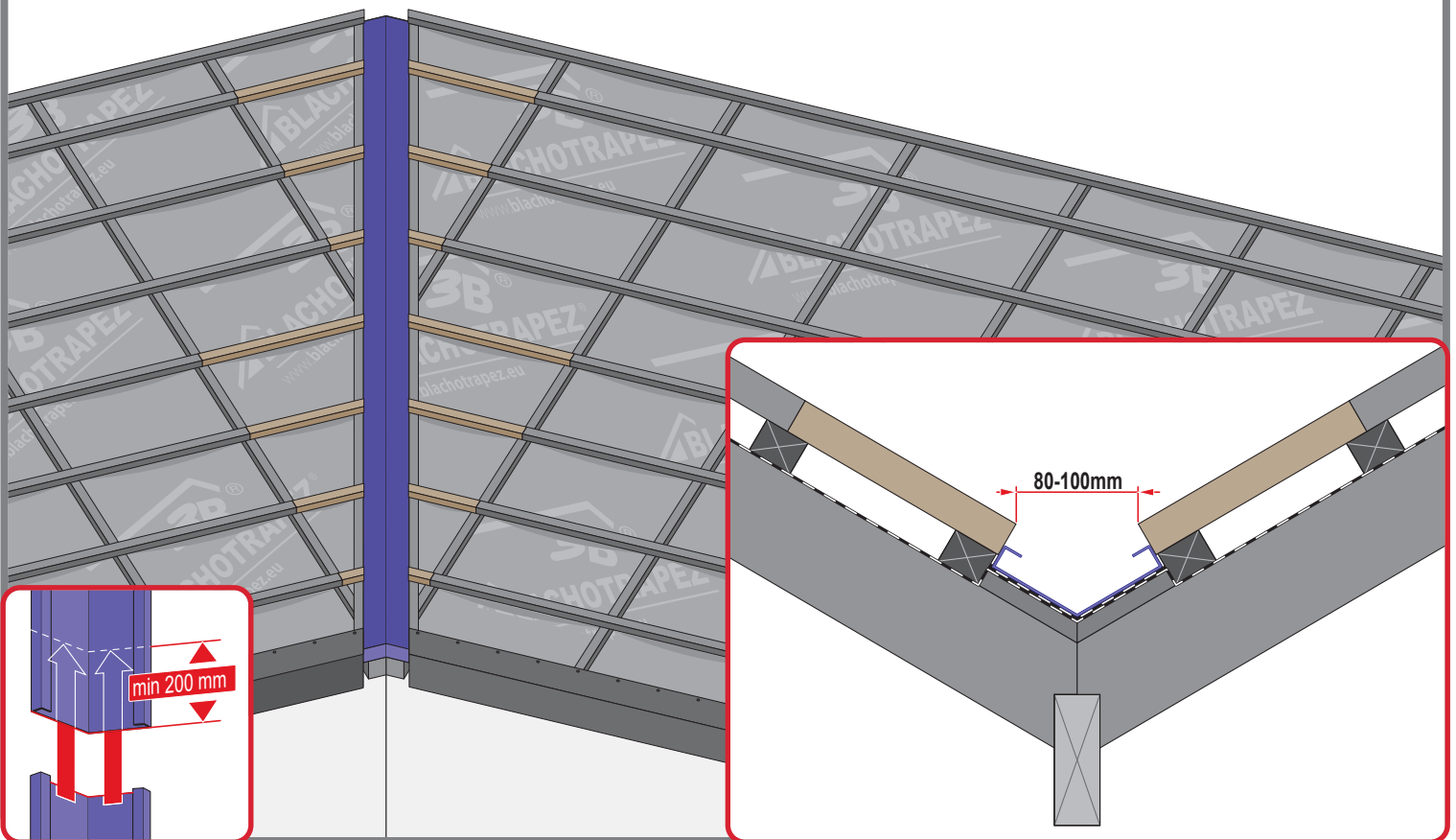
8d



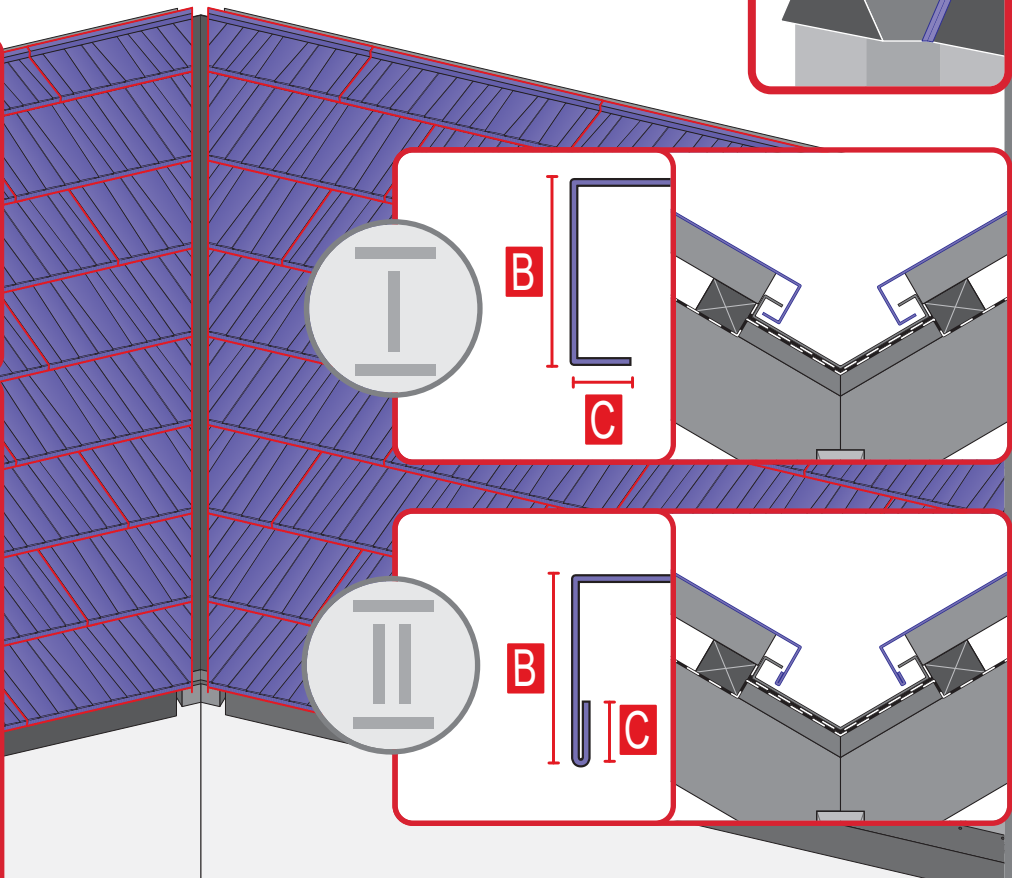
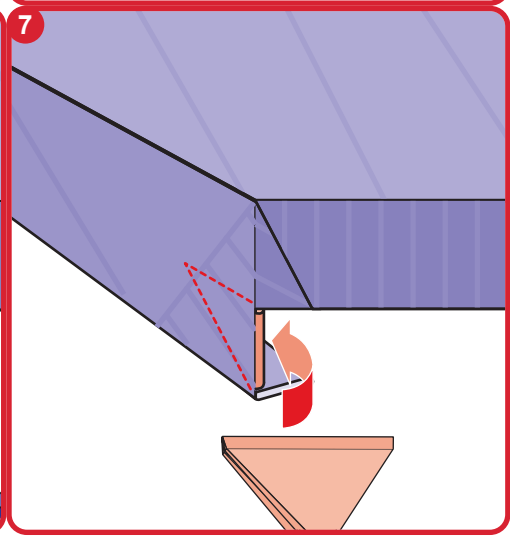
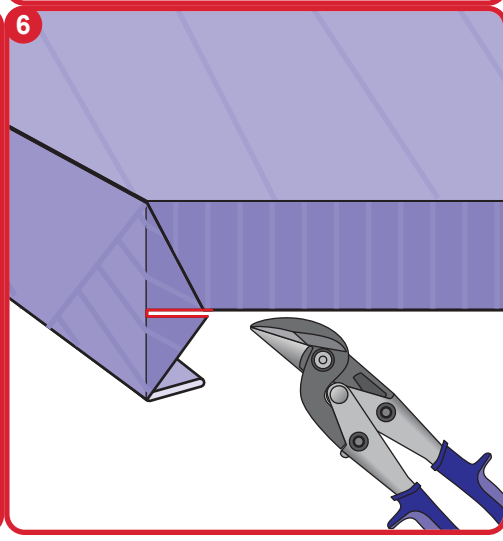
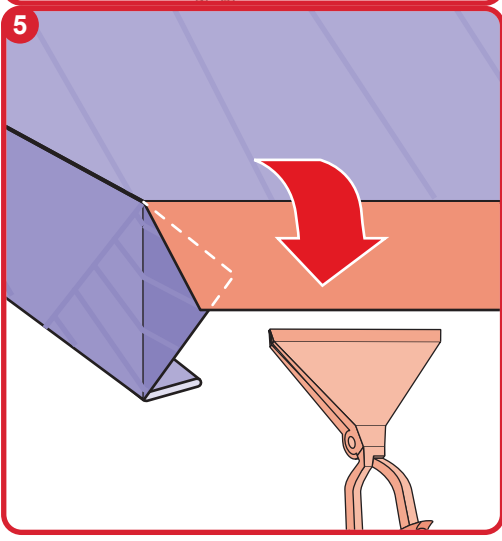
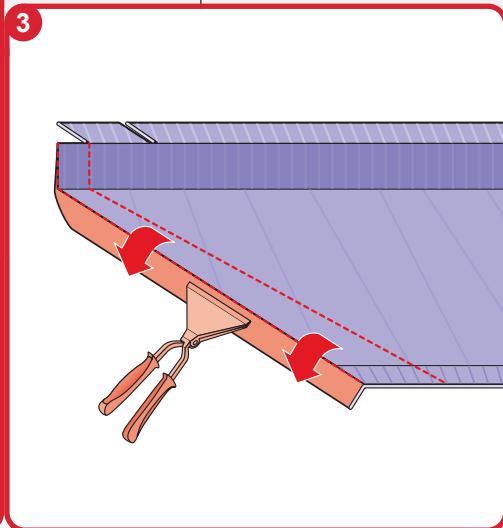
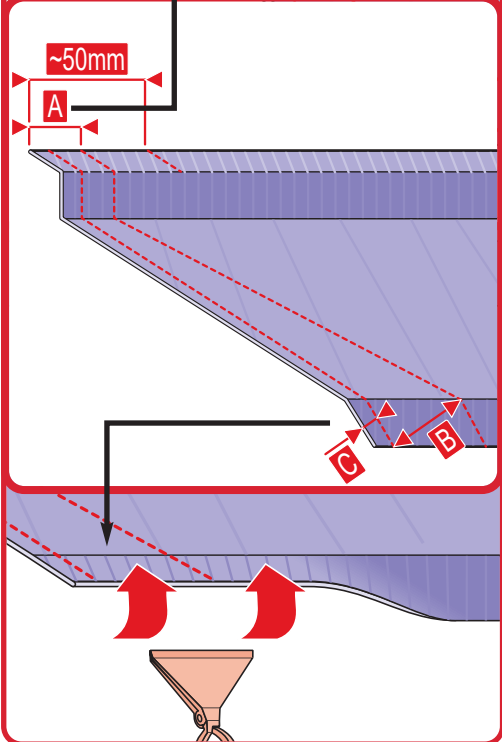
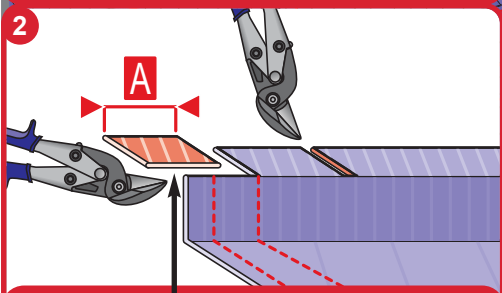
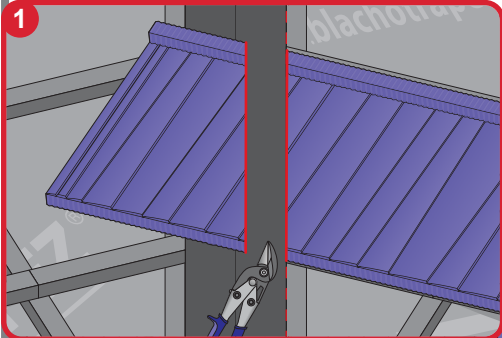
9a



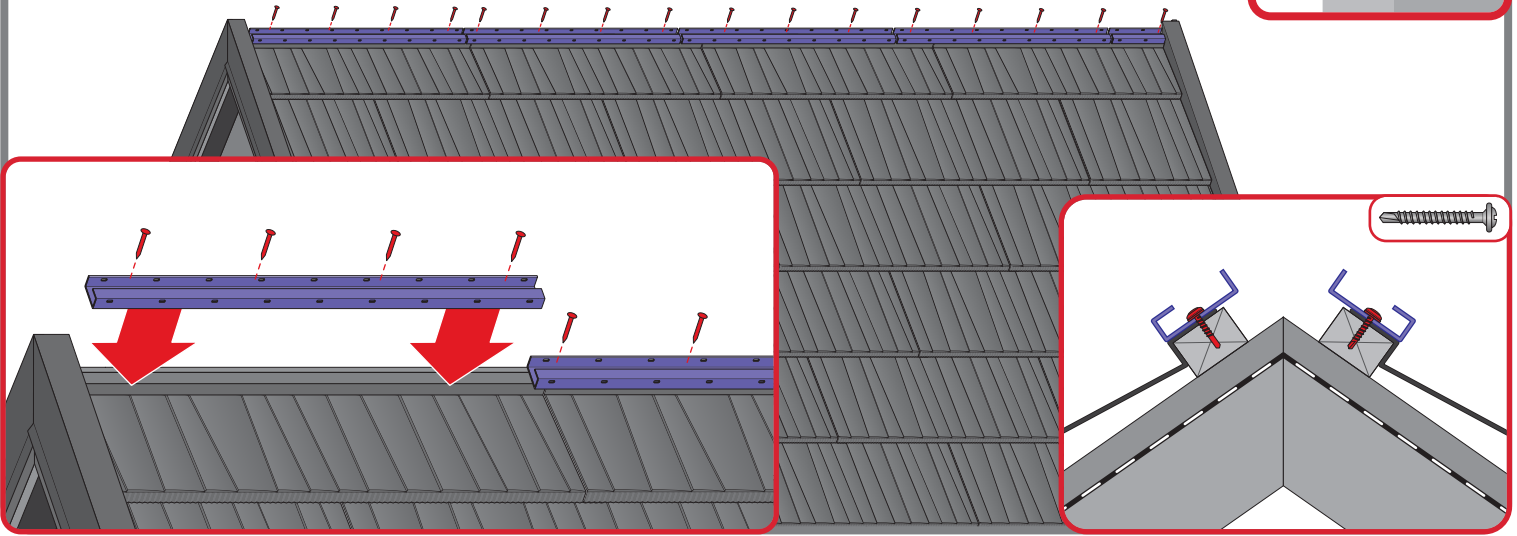
9b



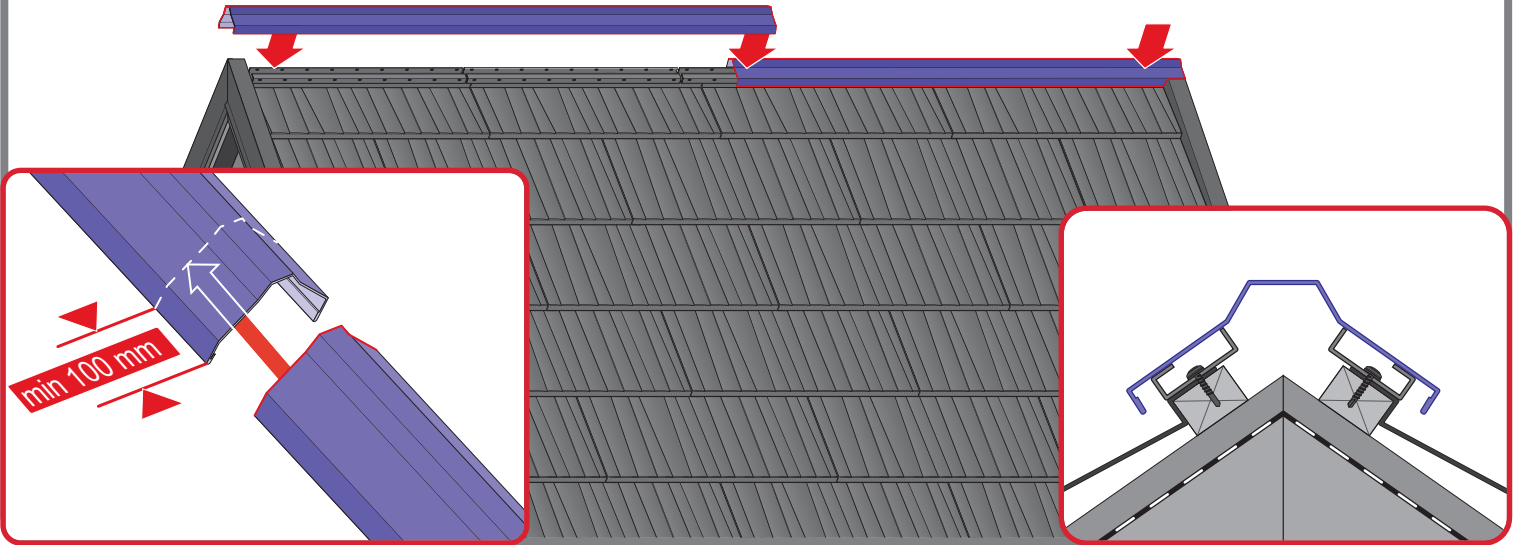
9c



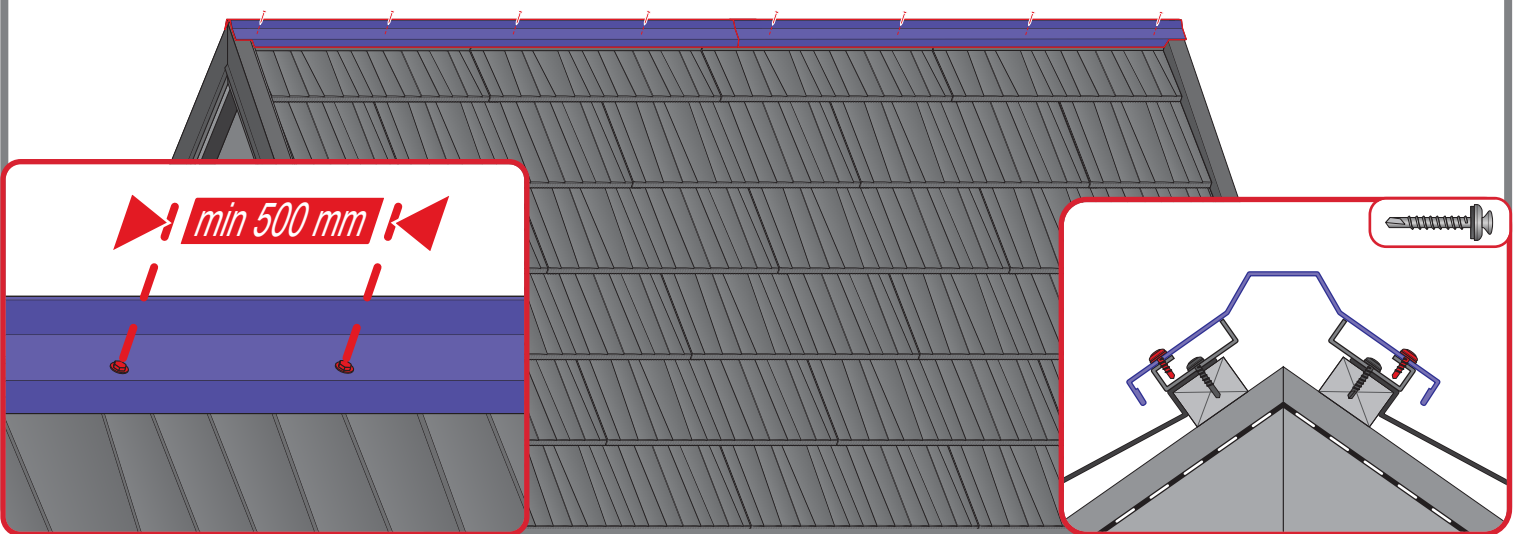
10a



10b

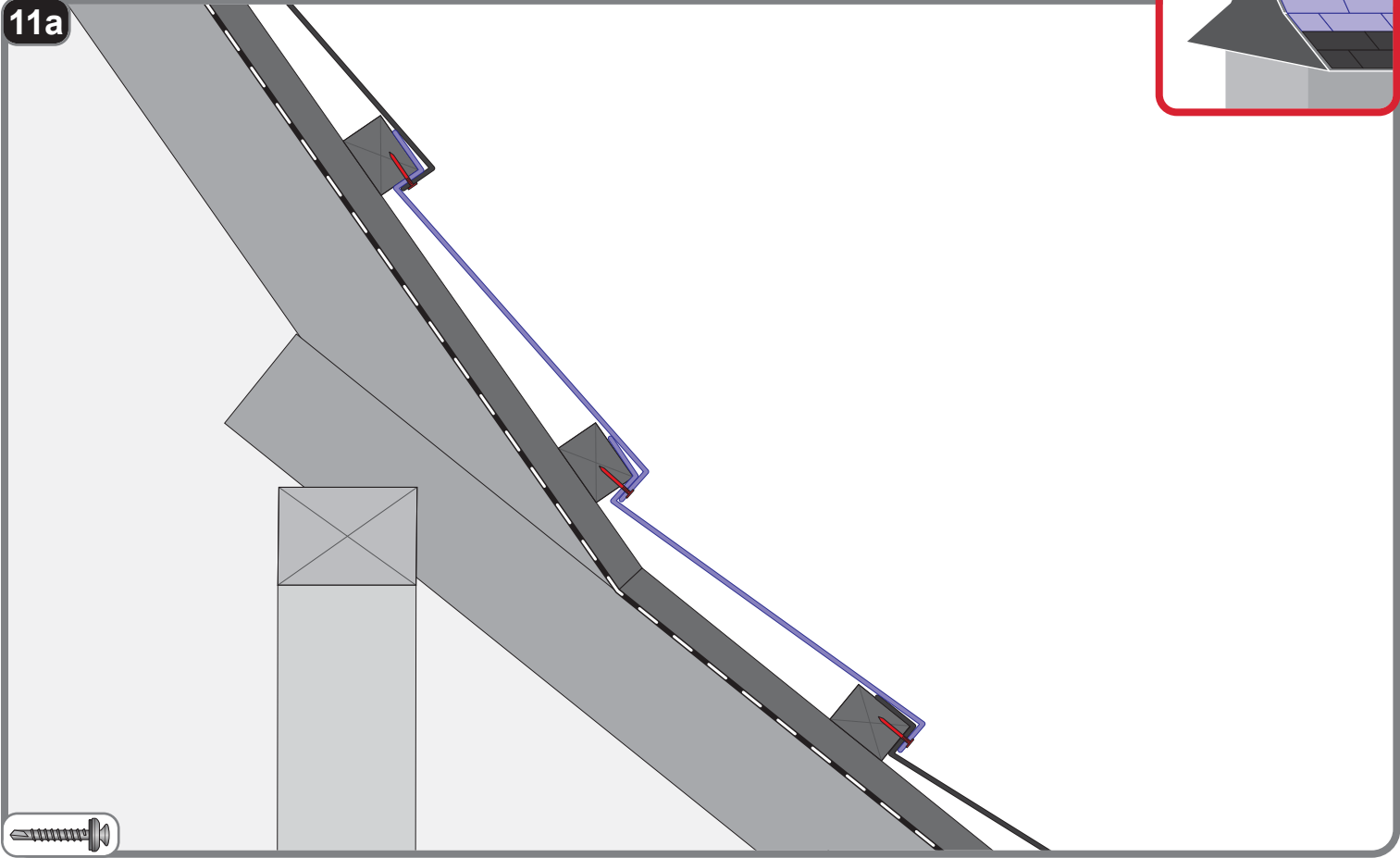
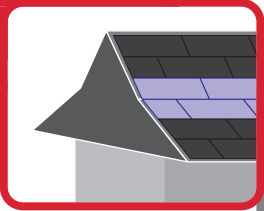


10c

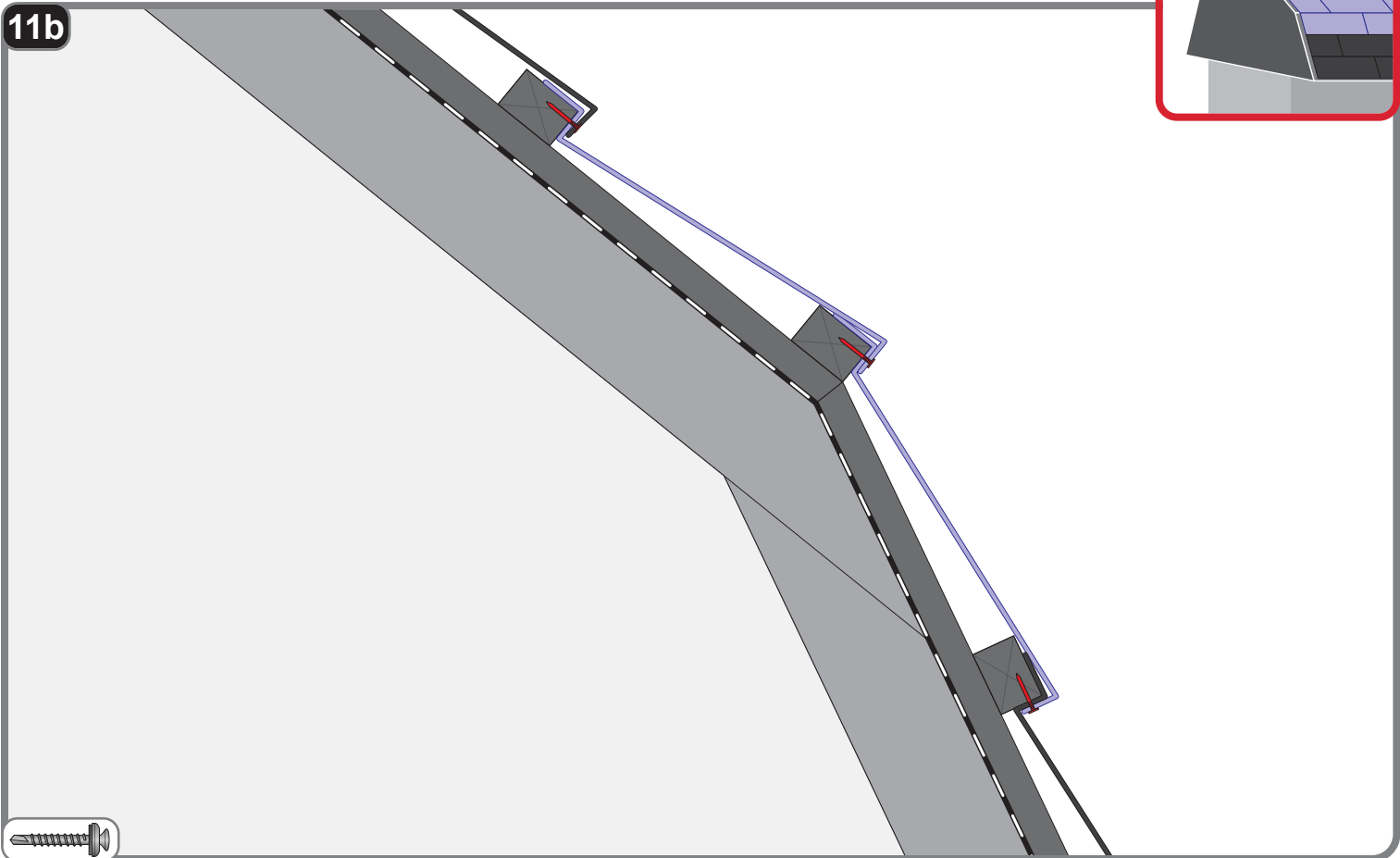
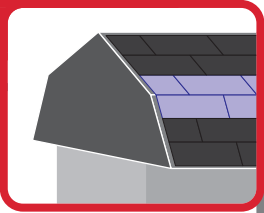




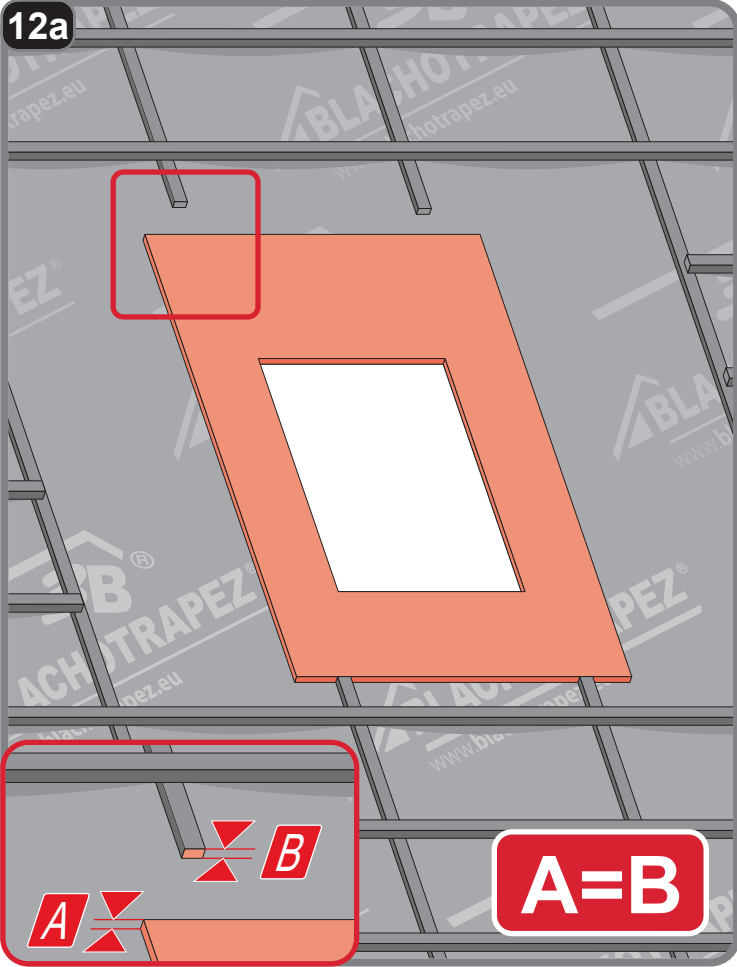
11a



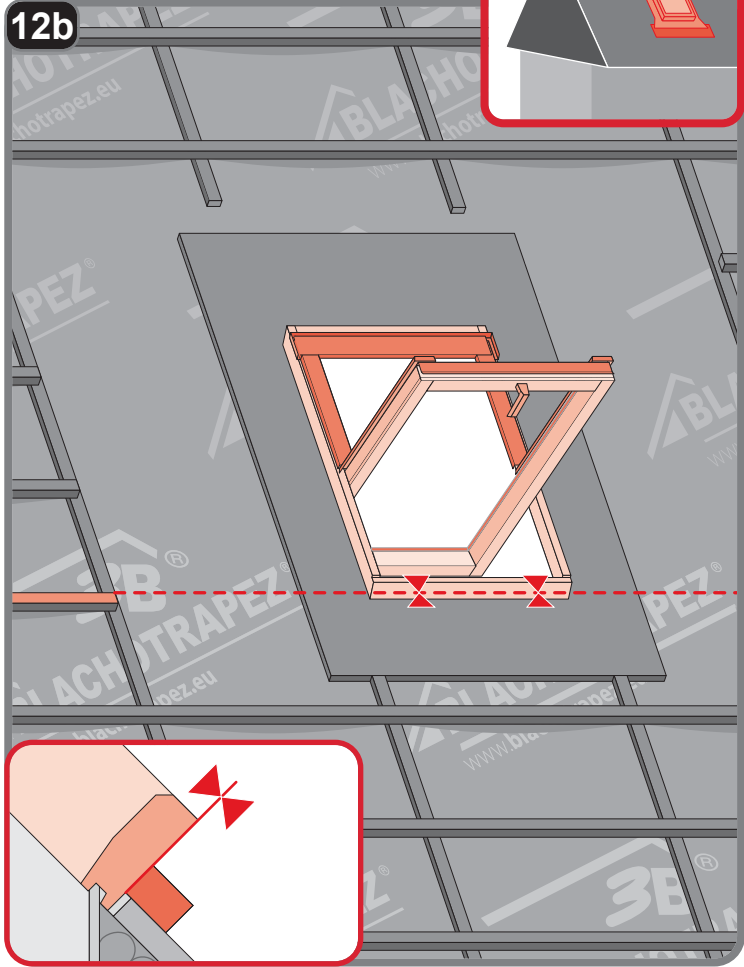
11b



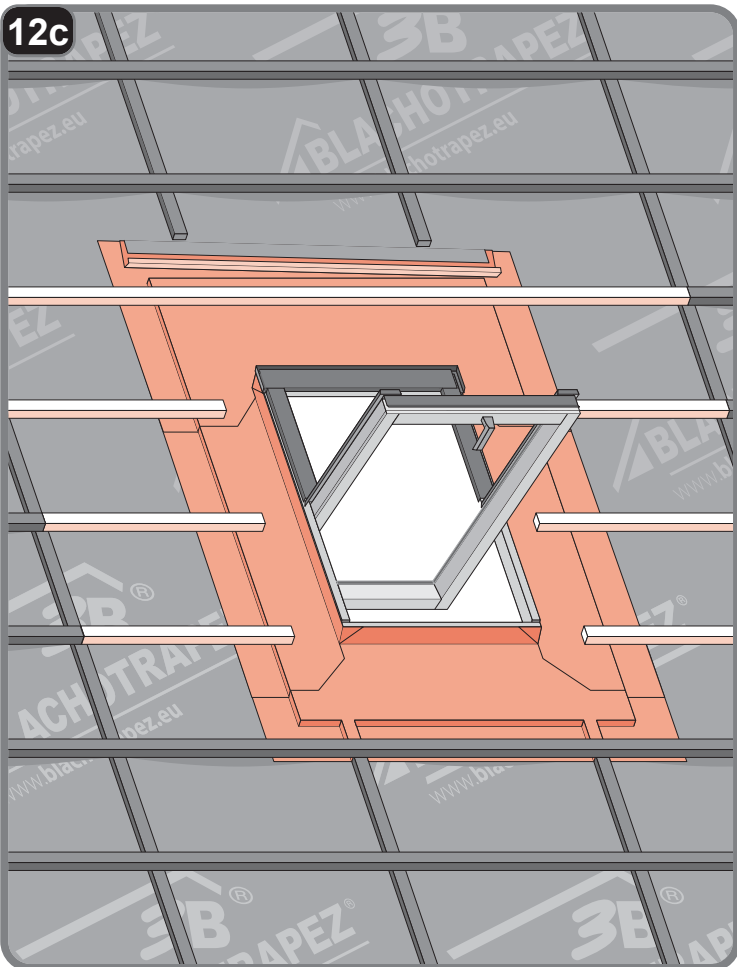
12a



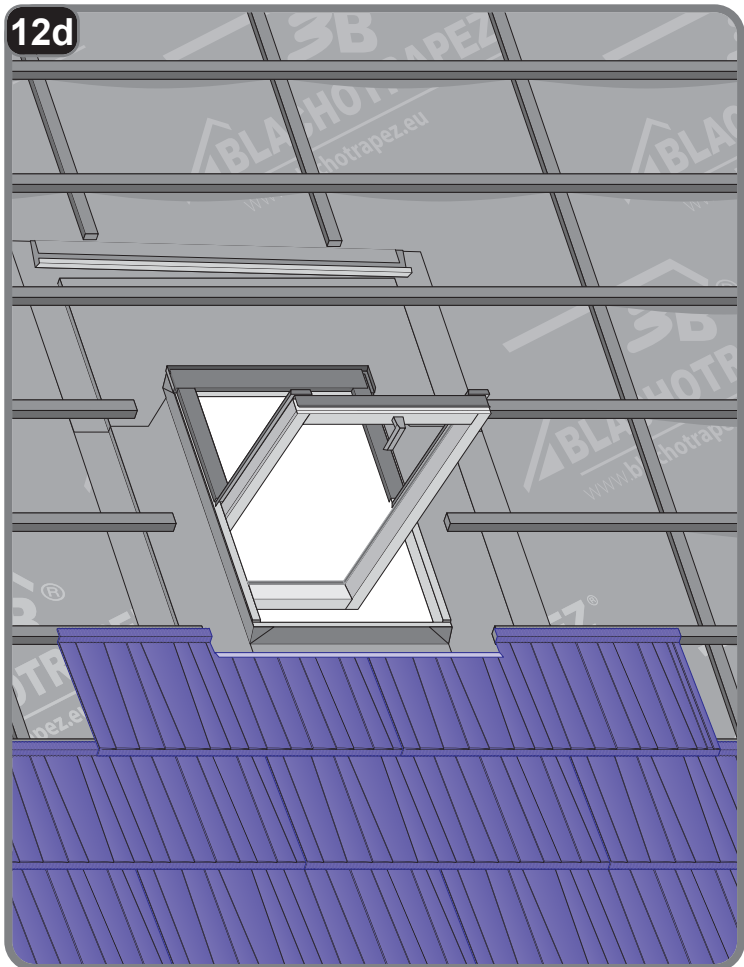
12b



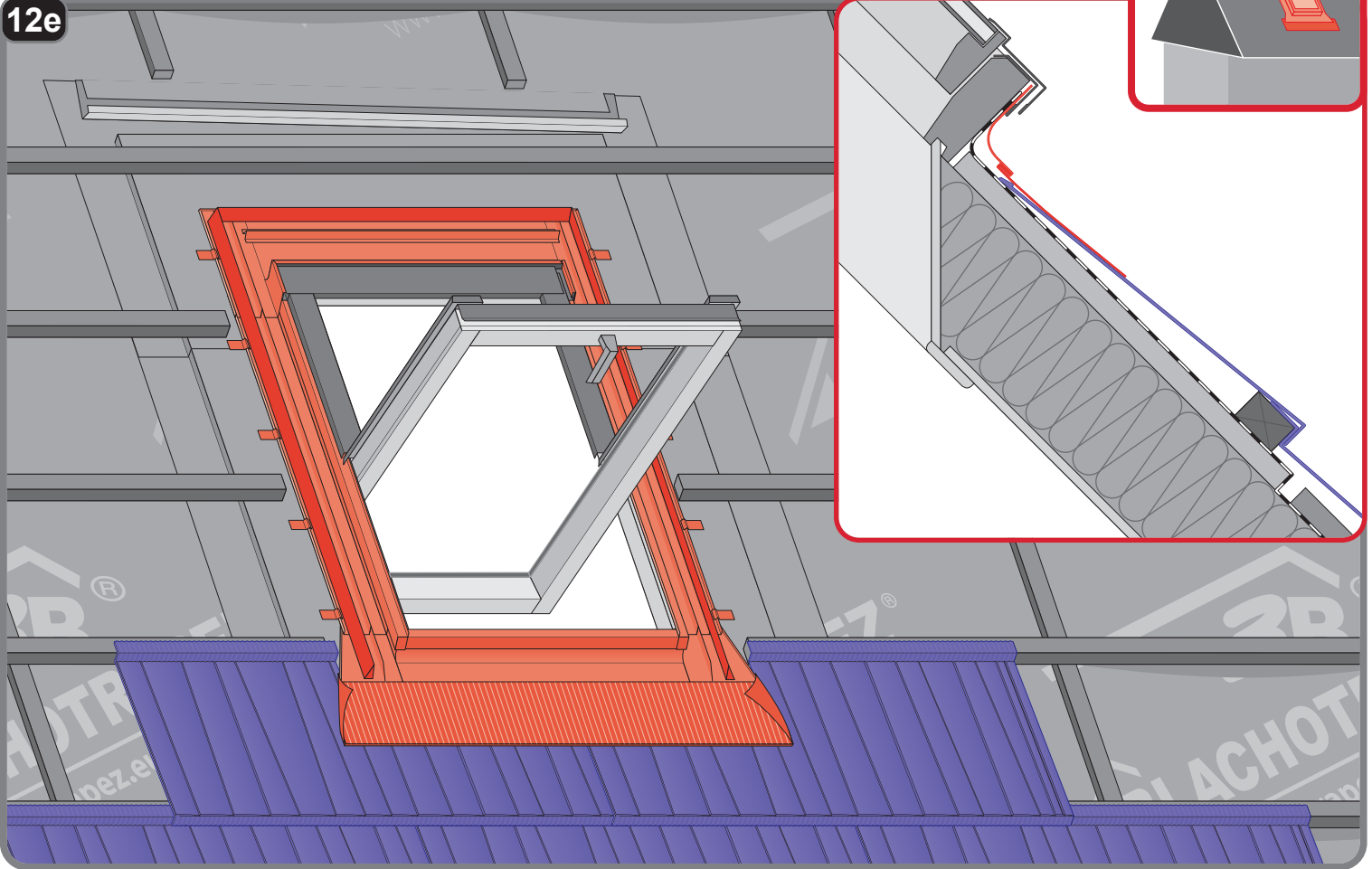
12c



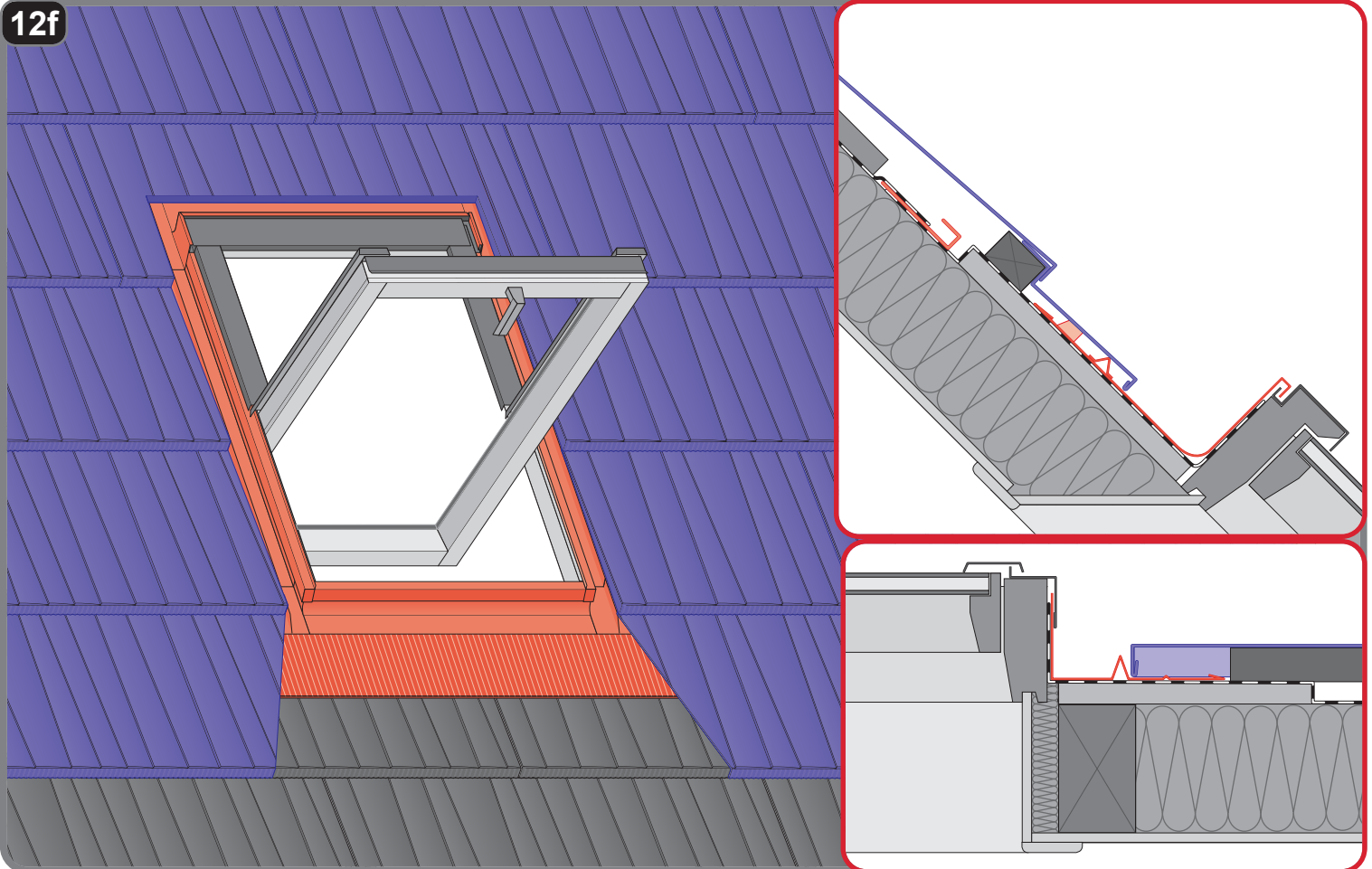
12d



12e



12f





BLACHOTRAPEZ Sp. z o.o.  
ul. Kilińskiego 49A  
34-700 Rabka-Zdrój, Polska  
tel. 18 26 85 200, fax 18 26 85 215  
biuro@blachotrapez.eu

Blachotrapez GmbH  
Schönfelder Weg 23-31  
Tel.: 03338 4594 911  
Fax: 03338 4594 913  
office@blachotrapez.eu  
www.blachotrapez.eu

918



Die Montage von Dachblächen erfordert Fachkenntnisse und Erfahrung. Dieses Handbuch dient der Veranschaulichung und entbindet den Verarbeiter nicht von der Verpflichtung, die Regeln der Dachdeckerpraxis und Normen einzuhalten. Die in dieser Anleitung vorgestellten Montagemethoden sind als allgemeine Richtlinien gedacht. Die erforderliche Installationsmethode kann je nach Dachtyp oder regionalen Lösungen von der in der Anleitung angegebenen, abweichen. Befolgen Sie für allgemeine Installationsanweisungen die Richtlinien des Designers oder wenden Sie sich an unsere technische Supportabteilung. Erfahrene Auftragnehmer haben individuelle Lösungen, die die Firma Blachotrapez akzeptiert.